

DE**TECHNISCHE DATEN**

- Spannung: 8-12V~
- Stromaufnahme: 0,1A
- Lautstärke regelbar: max. 82dB
- Maße BxHxT: 100 x 135 x 45mm
- Batterie- oder Batterie Trafobetrieb möglich
- Spielt 25 Melodien in zufälliger Reihenfolge

ANSCHLUSS

- Achtung: nicht direkt an 230V~ anschließen.
- Der Betrieb von mehreren Gongs über einen Klingeltaster ist nicht möglich!
- Für beleuchteten Klingeltaster (nur bei Trafobetrieb möglich) unbedingt eine separate Ader verwenden.

↘ Anschluss mit Batterie und Trafo

← Anschluss mit Batterie

↑ Lautstärkeregelung Innenseite

WEEE-ENTSORGUNGSHINWEIS

Gebrauchte Elektro- und Elektronikgeräte dürfen gemäß europäischer Vorgaben nicht mehr bei unsortierten Abfall gegeben werden. Das Symbol der Abfalltonne auf Rädern weist auf die Notwendigkeit der getrennten Sammlung hin. Helfen auch Sie mit beim Umweltschutz und sorgen dafür, dieses Gerät, wenn Sie es nicht mehr nutzen, in die hierfür vorgesehenen Systeme der Getrenntsammlung zu geben. RICHTLINIE 2012/19/EU DES EUROPÄISCHEN PARLAMENTS UND DES RATES vom 04. Juli 2012 über Elektro- und Elektronik-Altgeräte.

GB**TECHNICAL DATA**

- Voltage: 8-12V~
- Current consumption: 0,1A
- Max. sound volume: 82dB
- Dimensions WxHxD: 100 x 135 x 45mm
- Functions by battery or transformer
- Adjustable volume
- 25 melodies are played in succession

INSTALLATION

- Caution: Do not connect direct to 230V~ mains.
- It is not possible to operate more than one doorbell from one bell-push!
- It is essential to use a separate lead with illuminated bell-pushes.

↘ Connection to battery and transformer

← Connection to battery

↑ Volume control

WEEE-REFERENCE OF DISPOSAL

In accordance with European defaults used electrical and electronics devices may no more be given to the unsorted waste. The symbol of the waste bin on wheels refers to the necessity of separate collection. Please help with environmental protection and see to it that this device is given to the for this purpose designated systems of waste sorting if you do not use it any longer. DIRECTIVE 2012/19/EU of the EUROPEAN PARLIAMENT AND OF THE COUNCIL of 4 July 2012 on waste electrical and electronic equipment (WEEE).

FR**CARACTERISTIQUES TECHNIQUES**

- Tension : 8-12V~
- Consommation de courant : 0,1A
- Intensité max. : 82dB
- Dimensions l x H x P : 100 x 135 x 45mm
- Fonctionne sur batterie ou sur transformateur
- Intensité sonore réglable
- 25 mélodies sont jouées successivement

RACCORDEMENT

- Attention : ne pas raccorder directement sur 230V~.
- Le fonctionnement de plusieurs gongs sur un seul bouton de sonnette n'est pas possible !
- Avec des boutons de sonnette lumineux (possible uniquement en cas de fonctionnement sur transformateur), il faut obligatoirement utiliser un fil séparé.

↘ Branchement avec batterie et transformateur

← Branchement avec batterie

↑ Régulateur de volume

WEEE - INDICATION DES TRAITEMENTS DES DÉCHETS

Suite aux indications européennes, les déchets électriques et électroniques ne doivent plus être jetés avec les déchets non tirés. Le symbole de la poubelle avec les roues indique l'importance du tri sélectif. Participez vous aussi au respect de l'environnement et faites en sorte que, lorsque vous n'utiliserez plus votre appareil, vous suiviez les indications du traitement des déchets. DIRECTIVE 2012/19/UE DU PARLEMENT EUROPÉEN ET DU CONSEIL du 4 juillet 2012 relative aux déchets d'équipements électriques et électroniques (DEEE).



Installation nur durch
Elektro-Fachkraft!



Made in PRC

Art. 0514852555



4 008297 148524

REV/0514852555 12.17

Importer: REV Group

Forgalmazó/Distributor/Distributeur/Дистрибутор/Дистрибутор/Distributor:

REV Ritter GmbH, Frankenstr. 1-4, D-63776 Mömbris, Germany

diwi international Sp. z o.o., 43-150 Bieńrów ul. Ekonomiczna 20

Szármarzási ország/Country of Origin/Zemlja podrijetla/Tara de origine/Zemlja porekla/

Страна на произход/Država porekla: PRC/PRC/PRC/PRC/PRC/PRC/PRC

IT

Istruzioni all'interno!

ES

Instrucciones de servicio en el interior!

TR

Kılavuz içinde!

PL

Instrukcja w opakowaniu!

HU

Használati utasítás a dobozban!

HR

Naputak se nalazi u pakovanju!

CZ

Návod uvnitř obalu!

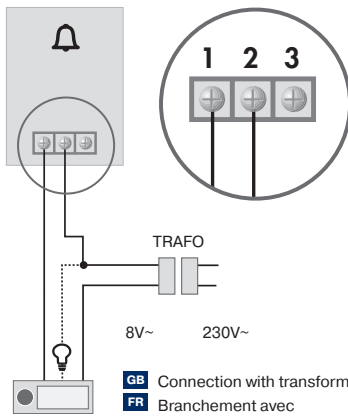
SI

Navodilo v pakovanju!

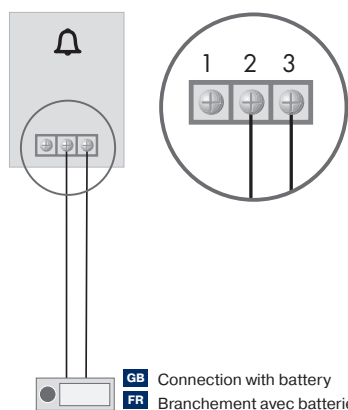
RU

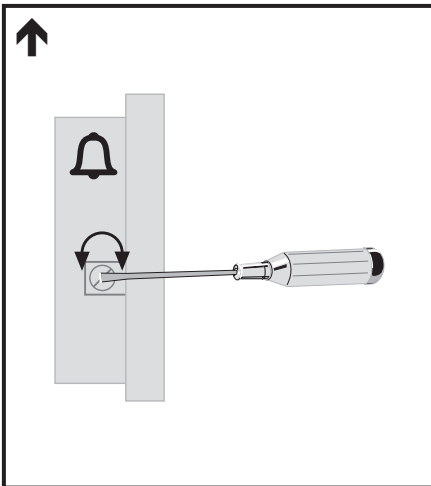
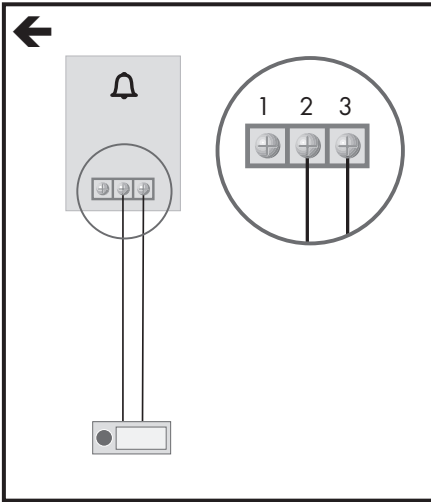
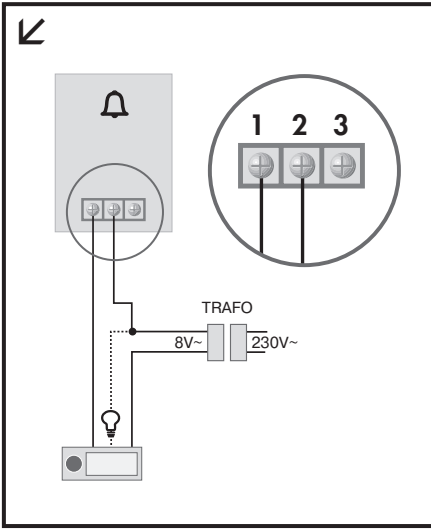
Инструкция см. в упаковке!

↘ Anschluss mit Batterie und Trafo



← Anschluss mit Batterie





IT

DATI TECNICI

- Tensione: 8-12V~
- Corrente assorbita: 0,1A
- Volume max.: 82dB
- Misure L x A x P: 100 x 135 x 45mm
- Alimentazione da batteria e da rete (trasformatore)
- Volume regolabile
- 25 melodie selezionabili in sequenza

ALLACCIAMENTO

- Attenzione: non allacciare direttamente alla tensione di 230V~.
- Non è possibile il comando di più suonerie con un solo pulsante!
- Per il pulsante luminoso (possibile solo con alimentazione da trasformatore) utilizzare assolutamente un conduttore a parte.

- ↙ Alimentazione da batteria e da rete (trasformatore)
- ← Alimentazione da batteria
- ↑ Regolatore volume

AVVERTENZA IN MATERIA DI SMALTIMENTO DEGLI APPARECCHI WEEE

Conformemente a quanto previsto dalle prescrizioni europee, gli apparecchi elettrici ed elettronici dismessi non possono più essere smaltiti unitamente agli altri rifiuti. Il simbolo del contenitore dei rifiuti su ruota richiama l'attenzione sulla necessità di una raccolta differenziata dei rifiuti stessi. Offrite anche Voi il Vostro contributo alla tutela ambientale, consegnando gli apparecchi dismessi ai sistemi appositamente previsti ai fini della raccolta differenziata dei rifiuti. DIRETTIVA 2012/19/UE DEL PARLAMENTO EUROPEO E DEL CONSIGLIO del 4 luglio 2012 sui rifiuti di apparecchiature elettriche ed elettroniche (RAEE).



ES

CARACTERÍSTICAS TÉCNICAS

- Tensión: 8-12V~
- Consumo de corriente: 0,1A
- Volumen máx.: 82dB
- Dimensiones (An. x Al. x F): 100 x 135 x 45mm
- Viable tanto servicio a pila como a transformador
- Volumen regulable
- Se reproducen correlativamente 25 melodías

TOMA DE CORRIENTE

- Atención: no conectar directamente a 230V~.
- ¡No es posible hacer funcionar varios gongs mediante un pulsador de timbre!
- Para pulsadores de timbre iluminados (viable sólo con servicio a transformador) usar indispensablemente un conductor aparte.

- ↙ Toma de corriente con pila y transformador
- ← Toma de corriente con pila
- ↑ Regulador del volumen

WEEE-INDICACIONES PARA LA EVACUACIÓN

De acuerdo con las normas europeas los residuos de aparatos eléctricos y electrónicos ya no pueden evacuarse junto con los residuos no clasificados. El símbolo del recipiente de basura con ruedas indica la necesidad de una evacuación selectiva. Colabore usted también en la protección del medio ambiente entregando este aparato a la recogida selectiva de residuos cuando no vaya a utilizarlo más. DIRECTIVA 2012/19/UE DEL PARLAMENTO EUROPEO Y DEL CONSEJO de 4 de julio de 2012 sobre residuos de aparatos eléctricos y electrónicos (RAEE).



TR

TEKNIK DEĞERLER

- Voltaj: 8-12V~
- Akım Çekme: 0,1A
- Azami Ses Şiddeti: 82dB
- Boyutları G x Y x D: 100 x 135 x 45mm
- Pil ya da transformatör ile çalıştırılabilir
- Ses şiddeti ayarlanabilir
- 25 uyn melodi tek tek, arka arkaya çalınabilir

BAĞLANTI

- Dikkat doğru dan 230V~ gerilime bağlamayınız.
- Tek bir zil mandalı ile birden fazla gong çalıştırılmaz!
- İskili zil mandalı için (yalnızca transformatör ile kullanılabilir) mutlaka ayrı bir hat kullanınız.

- ↙ Pil ve transformatör bağlantısı
- ← Pil bağlantısı
- ↑ Ses şiddeti ayarı

WEEE MEGSEMMSÍTÉSÍ ÚTMUTATÁS

Az elhasznált elektromos és elektronikus készülékeket az európai előírások szerint már nem szabad az osztályozatlan hulladékhoz tenni. A kerekeken elhelyezett hulladék-tároló szimbóluma a szelektív gyűjtés szükségességére utal. Ön is segítse a környezetvédelmet és gondoskodjon arról, hogy ezeket a készülékeket, ha többé már nem használja, a szelektív gyűjtés erre tervezett rendszereibe teszi. AZ EURÓPAI PARLAMENT ÉS A TANÁCS 2012/19/UE IRÁNYELVE (2012. július 4.) az elektromos és elektronikus berendezések hulladékairól.



PL

DANE TECHNICZNE

- Napięcie: 8-12V~
- Pobór prądu: 0,1A
- Maksymalna głośność: 82dB
- Wymiary S x W x G: 100 x 135 x 45mm
- Możliwa praca na baterie lub z transformatorem
- Regulowana głośność
- 25 melodii odgrywane pojedynczo jedna po drugiej

PODŁĄCZENIE

- Uwaga: nie podłączaj bezpośrednio do napięcia 230V~.
- Podłączenie kilku gongów do jednego przycisku nie jest możliwe!
- Przy zainstalowaniu podświetlanego przycisku (możliwa praca tylko z transformatorem) konieczne użycie oddzielnego przewodu.

- ⚡ Podłączenie z zasilaniem z baterii i z transformatora
- ⬅ Podłączenie z zasilaniem z baterii
- ⬆ Regulator głośności

WEEE-WSKAZÓWKI USUWANIA

Zużyte urządzenia elektryczne i elektroniczne zgodnie z przepisami europejskimi nie można usuwać wraz z innymi odpadami. Symbol pojemnika na śmieci na kółkach wskazuje na konieczność oddzielnego składowania. Mogą mieć Państwo również swój wkład w ochronę środowiska oddając nieużywane już urządzenia do przewidzianych do tego celu miejsc sortowania. DYREKTYWA PARLAMENTU EUROPEJSKIEGO I RADY 2012/19/UE z dnia 4 lipca 2012 r. w sprawie użytego sprzętu elektrycznego i elektronicznego (WEEE).



CZ

TECHNICKÉ ÚDAJE

- Napětí: 8-12V~
- Příkon: 0,1A
- Max. hlasitost: 82dB
- Rozměry: (šif. x výš. x hl.): 100 x 135 x 45mm
- Možné napájené: baterie nebo trafo
- Regulovatelná hlasitost
- Postupně se přehrává 25 jednotlivých melodii

PŘÍPOJ

- Pozor: nepřipoj přímo na 230V~.
- Není možno připojit několik gongů na jedno tlačítko zvonku!
- Pro osvětlené tlačítko zvonku (možné pouze při připojení na trafo) každopádně použít zvláštní žilou kabelu.

- ⚡ Připojení na baterii a trafo
- ⬅ Připojení na baterii
- ⬆ Regulator hlasitosti

WEEE – POKYNY PRO LIKVIDACI ODPADU

Podle evropských směrnic již nesmějí být použité elektrické a elektronické přístroje odevzdávány do netřídného odpadu. Symbol popelnice na kolečkách upozorňuje na nezbytnost odděleného sběru. Pomáhejte i Vy při ochraně životního prostředí a postarejte se o to, aby byly tyto přístroje, pokud je již nepoužíváte, odevzdány do systémů odděleného sběru určených pro tyto účely. SMĚRNICE EVROPSKÉHO PARLAMENTU A RADY 2012/19/EU ze dne 4. července 2012 o odpadních elektrických a elektronických zařízeních (OEEZ).



HU

MŰSZAKI ADATOK

- Feszültség: 8-12V~
- Áramfelvétel: 0,1A
- Max. hangerő: 82dB
- Méretek (sz x ma x mé): 100 x 135 x 45mm
- Elemes vagy transzformátorüzem lehetséges
- Hangerő szabályozható
- 25 melódiát játszik le egymás után

CSATLAKOZÁS

- Figyelem! Ne kapcsolja közvetlenül a 230V~ os hálózatra!
- Egy csengőgombról nem üzemeltethető több csengő.
- Megvilágított csengőgombnál (csak transzformátorüzemben lehetséges) használjon feltétlenül külön erelt!

- ⚡ Csatlakozás elemmel és transzformátorral
- ⬅ Csatlakozás elemmel
- ⬆ Hangerő-szabályozó

WEEE MEGSEMMISÍTÉSI ÚTMUTATÁS

Az elhasznált elektromos és elektronikus készülékeket az európai előírások szerint már nem szabad az osztályozatlan hulladékhöz tenni. A kerekken elhelyezett hulladék-tartály szimbóluma a szelektív gyűjtés szükségességére utal. Ön is segítse a környezetvédelmet és gondoskodjon arról, hogy ezeket a készülékeket, ha többé már nem használja, a szelektív gyűjtés erre tervezett rendszerébe teszi. AZ EURÓPAI PARLAMENT ÉS A TANÁCS 2012/19/EU IRÁNYELVE (2012. július 4.) az elektromos és elektronikus berendezések hulladékairól.



SI

TEHNIČNI PODATKI

- Napetost: 8-12V~
- Sprejem električnega toka: 0,1A
- Maksimalna glasnost: 82dB
- Mere S x V x G: 100 x 135 x 45mm
- Delovanje preko baterije ali transformatorja je mogoče
- Glasnost se lahko naravnava
- 25 melodije se odigrajo posamezno ena za drugo

PRIKLOP

- Pozor: ne priklaplajte ga direktno na 230V~.
- Delovanje večega števila gongov preko enega tipkala za zvonce ni mogoče.
- Za osvetljena tipkala zvoncev (mogoče samo pri delovanju preko transformatorja) brezpogojno uporabiti posebno žilo.

- ⚡ Priklap na baterijo in transformator
- ⬅ Priklap na baterijo
- ⬆ Naravnava glasnosti

WEEE-NAVODILA ZA RAVNANJE Z ODPADNO ELEKTRIČNO IN ELEKTRONSKO OPREMO

V skladu s predpisom Evropske Unije, odpadne električne in elektronske opreme ne smemo odlagati med nesortirane odpadke. Simbol smetnjaka na kolesih prikazuje nujnost ločenega zbiranja odpadkov. Pomagajte tudi vi varovati okolje in poskrbite, da boste naprave, ki jih ne potrebujete več, oddložili na za to predvidene sisteme ločevanja odpadkov. DIREKTIVA 2012/19/EU EVROPSKEGA PARLAMENTA IN SVETA z dne 4. julija 2012 o odpadni električni in elektronski opremi (OPEO).



HR

TEHNIČKI PODACI

- Napon: 8-12V~
- Primanje elektroenergije: 0,1A
- Najveća jakost zvuka: 82dB
- Mjere S x V x D: 100 x 135 x 45mm
- Rad na baterije ili preko transformatora je moguć
- Jakost zvuka podesiva
- 25 Melodija oglašava se pojedinačno jedna za drugom

PRIKLJUČAK

- Pažnja: ne priključiti direktno na 230V~.
- Rad više gongova preko jedne tipke za zvonjenje nije moguć!
- Za tipke za zvonjenje sa osvijetljenjem (moguće samo kod rada preko transformatora) obvezno koristiti zasebnu žilu.

- ⚡ Priključak sa baterijom i transformatorom
- ⬅ Priključak sa baterijom
- ⬆ Regulator jakosti zvuka

WEEE- NAPUTAK O ZBRINJAVANJU

Prijeni električni ili elektronski uređaji se u skladu s odredbama EU više ne smiju stavljati u nerazvrstani otpad. Simbol kante za otpad na kotačima ukazuje na nužnost odvojenog prikupljanja. Pomožite i Vi u zaštiti okoliša te se pobrinite da se ovaj uređaj, kad ga više ne budete koristili, preda u za to predviđene sustave za odvojen prikupljanje otpada. DIREKTIVA 2012/19/EU EUROPSKOG PARLAMENTA I VIJEĆA od 4. srpnja 2012. o otpadnoj električnoj i elektroničkoj opremi (OPEO).



RU

ТЕХНИЧЕСКИЕ ДАННЫЕ

- Напряжение: 8-12В~
- Потребляемый ток: 0,1А
- макс. громкость: 82дБ
- Размеры (шир. x выс. x глуб.): 100 x 135 x 45мм
- Работа с батарейным или трансформаторным питанием
- Громкость регулируемая
- Последовательное проигрывание 25 мелодий

ПОДКЛЮЧЕНИЕ

- Внимание: непосредственное подключение к сети 230В~ не допускается.
- Работа нескольких звонков с помощью одной звонковой кнопки невозможна!
- Обязательно использовать отдельную жилу для звонковой кнопки с подсветом (только при работе с трансформаторным питанием).

- ⚡ Подключение с батарейным и трансформаторным питанием
- ⬅ Подключение с батарейным питанием
- ⬆ Регулятор громкости

УКАЗИЕ ПО УТИЛИЗАЦИИ WEEE (ДИРЕКТИВА ЕС ПО ВОПРОСУ ЭЛЕКТРИЧЕСКИ И ЭЛЕКТРОННЫХ ПРИБОРОВ)

Использованные электрические и электронные приборы в соответствии с европейскими предписаниями не разрешается выбрасывать с несортированными отходами. Символ мусорного контейнера на колесах указывает на необходимость раздельного сбора. Окажите помощь в защите окружающей среды и позаботьтесь о том, чтобы сдать прибор, если Вы им больше не пользуетесь, в предусмотренную для этой цели систему раздельного сбора. ДИРЕКТИВА 2012/19/EU ЕВРОПЕЙСКОГО ПАРЛАМЕНТА И СОВЕТА от 04 июля 2012 г. в отношении старых электрических и электронных приборов.

