

## Használati Útmutató

(Gyártói c.sz.: EMP912MT)

### Technikai adatok:

- Beállítható: +5/+30 °C
- Eltérés:  $\Delta T < 1$  °C
- Érzékelő típusa: U-formájú Bimetál
- Kapcsolási kapacitás: 10A, 250V~
- Működési környezeti hőmérséklet: -10 és + 50 °C között

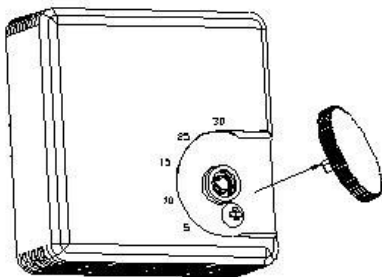
### Felhasználási hely:

A mechanikus termosztát felhasználható otthoni ,iskolai helységek, illetve üzletek, hotelszobák hőmérsékletének szabályozására. A termosztát csatlakozójának élettartamát megrövidítheti, ha a hőmérséklet emelkedése meghaladja az 1 °C /15 perc értéket.

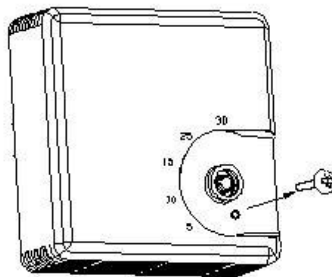
*Figyelem:Robbanásveszélyes helységben, ne használja a termosztátot !*

### Felszerelés:

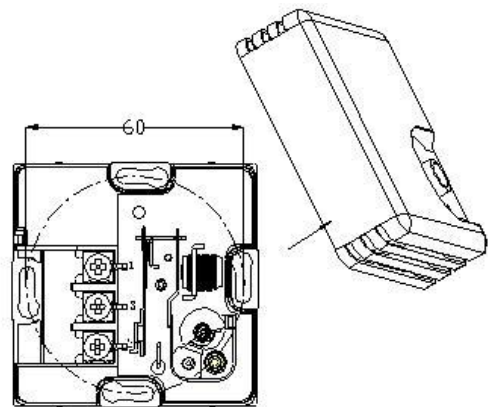
1. Válassza ki a felszerelés helyét. Lehetőleg ne a huzatos helyek közelébe,.(ajtó,ablak)illetve a fűtőtest közelében.
2. Szedje le az állító gombot (1.kép), csavarja ki a rögzítő csavart (2.kép)
- 3..Távolítsa el a fedelet és rögzítse a falra az aljzatot. (3.kép)
4. Távolítsa el a kábelvédőt.
5. Kösse az áramkörre a termosztátot. (4.kép)
6. Helyezze vissza a kábelvédőt.
7. Helyezze vissza a fedelet, csavarja vissza a csavart és helyezze vissza az állító gombot.



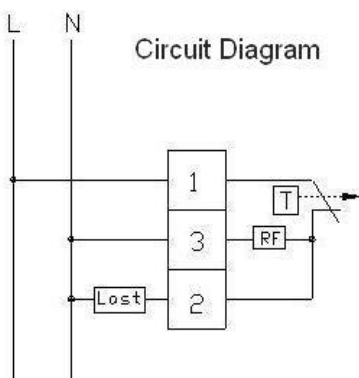
1.kép)



2.kép



3.kép



4.kép

Everflourish Europe GmbH.  
Robert Koch str. 4. Friedrichsthal, Németország  
Származási hely: Kína  
everflourish-hungary.hu