

Multifunkciós Solar LED lámpa

46818

Használati útmutató



7 az 1-ben multifunkciós

Ultravékony / összecusukható / állítható

importer/ dovozce/ dovozca/uvoznik/ importőr:

düwi®

düwi international Sp. z o.o.
41-409 Mystowice ul. Białobrzaska 47

distributer/forgalmazó:

EverFlourish
Hungary

EverFlourish Hungary Kft
H-1117 Budapest Hunyadi János út 14.
Tel: +36-1-880-9045
www.gao.hu info@gao.hu

Kraj pochodzenia/ Země původu/ Kraj pôvodu/ Zemlja podrijetla/ Származási ország:
Chiny/ Čína/ Kína/ Kína

Műszaki adatok

Termék	multifunkciós LED lámpa
Fényáram	950lm
Névleges teljesítmény	8W
= hagyományos teljesítmény	80W
Fizikai méretek	214 x 267.9 x 75.9mm
Fényforrások	SMD2835 x 64 db
Akkumulátor	18650, 3.7V, 4000mAh, 14.8Wh (Cserélhető)
Napelem (Solar Panel)	4.5W, DC5.5V, monokristályos edzett üveggel
Működési módok	választható két üzemmód
Töltési idő	5 ~ 6 óra erős napsütésben teljes feltöltéshez
Működési idő	A mód: 3 ~ 5 éjszaka B mód: 2 ~ 3 éjszaka
Mozgázérezkelés	120° / ≤8 méter
Védettség	IP65 Vízvédett
Ház anyaga	ABS+PC, V0 tűzálló, UV stabil
Összekötő vezeték	3 méter
Telepítési magasság	≤4 méter
Működési hőmérséklet	-20°C~50°C
Tárolási hőmérséklet	0°C~50°C
Garancia	24 hónap (akkumulátor 12 hónap)
Csomag tartalma	napelem+lámpa, csavarok, 2db öntapadó szalag, használati útmutató

Főbb jellemzők



szabadsalom védett design



napenergia



ultra vékony



automata ki / be kapcsolás



összecusukható



2 működési mód



állítható



IP65 vízállóság



7-in-1



7 az 1-ben

Működési módok

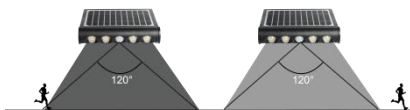


be / ki / mód választás

Kérjük, forgassa el a lámpafejet, és nyomja meg a gombot a mód kiválasztásához.

1. Nyomja meg a gombot 1. alkalommal, a lámpa bekapcsolja az A üzemmódot.
2. Nyomja meg a gombot 2. alkalommal, a lámpa egyszer világít és átvált B üzemmódba.
3. Nyomja meg a gombot 3. alkalommal, a lámpa kikapcsol.

A mód:



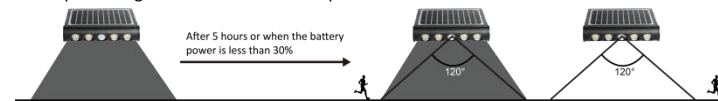
Ha az akkumulátor töltöttsége több mint 30%: Sötétben csökkentett fényvel világít, és 100%-os fényerőre kapcsol, amikor mozgást érzékel a ≤8 méteres tartományban, majd 20 másodperc elteltével alacsonyabb fényerőre áll vissza.



Ha az akkumulátor töltöttsége kevesebb, mint 30%: Sötétben automatikusan bekapcsol 100% fényerővel, ha mozgást érzékel, majd 20 másodperc mozgásmentes idő után kikapcsol.

B mód

Sötétben folyamatosan 100%-os fényerővel világít, 5 óra elteltével vagy ha az akkumulátor töltöttsége 30%-nál kevesebb, a lámpa energiatakarékos üzemmódba kapcsol: A lámpa automatikusan 100%-os fényerőre kapcsol, ha mozgást észlel a tartományban, majd 20 másodperc mozgásmentes idő után kikapcsol.



Emlékeztető:

Ha a lámpa nincs csatlakoztatva a napelemhez, a fényérzékelő ki van kapcsolva. Akár nappal, akár éjszaka van, a lámpa bekapcsolás után bekapcsolva marad.

Csomag tartalma



napelem + lámpa



csavarok alátéttekkel (falra szereléshez)



csavarok (felakasztáshoz)

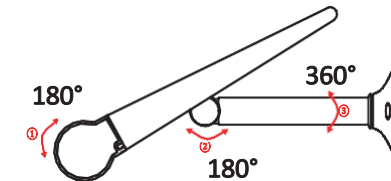


öntapadó szalag



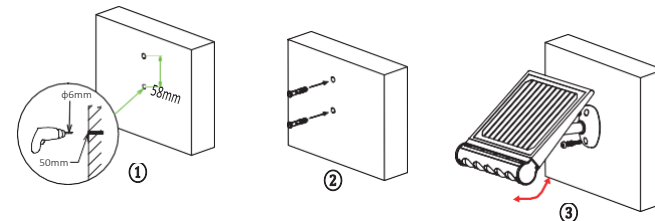
használati útmutató

7 Választható telepítési mód



- ① A lámpafeje a világítási irányok beállításához, 180°-ban állítható.
- ② Forgassa el a csavart a napelem függőleges beállításához, 180°-ban állítható.
- ③ Forgassa el a lámpaoszlopot a teljes lámpaszög beállításához, 360°-ban állítható.

Telepítési mód 1: Integrált falra szerelés



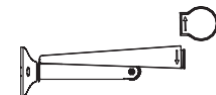
Az ajánlott szerelési magasság 2-4 méter.

- ① Fúrjon 2 lyukat (φ6mm, mélység 50mm) 58mm-es távolsággal.
- ② Rögzítse a táglulási dugókat a lyukakba.
- ③ Használjon lapos és rugós alátéttekkel ellátott csavarokat a lámpa falra rögzítéséhez. Szükség szerint állítsa be a napelem szögét és a világítás irányát

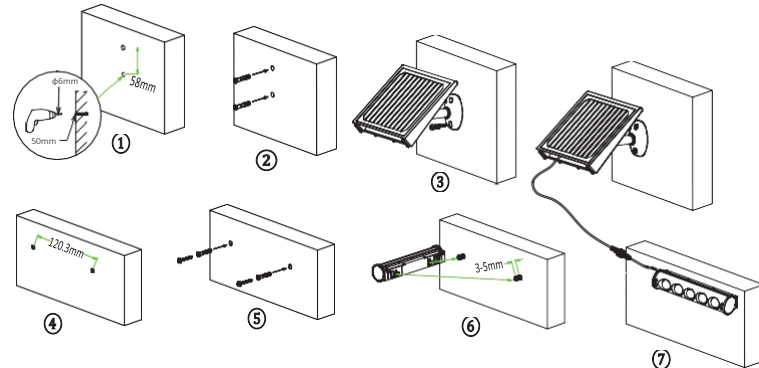
Telepítési mód 2: Osztott módú falra szerelés



A lámpafej a lámpa oldalán lévő nyilaknak megfelelően levehető a lámpatest osztott szereléséhez.

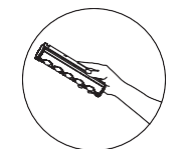


A csatlakozókábel 3 m hosszú, kérjük, a telepítés előtt ellenőrizze a napelem és a lámpa telepítési helyét.



- 1 Fúrjon 2 lyukat ($\phi 6\text{mm}$, mélység 50mm) 58mm távolságban.
- 2 Helyezze a tipliket a lyukakba.
- 3 Használjon lapos és rugós alátétekkel ellátott csavarokat a lámpa falra rögzítéséhez.
- 4 Fúrjon 2 lyukat ($\phi 6\text{mm}$, mélység 50mm) 120,3mm távolságban.
- 5 Helyezze a tipliket a lyukakba, majd tekerje be a csavarokat úgy, hogy a csavarok 3-5mm-re kiálljanak.
- 6 Akassza a lámpát a csavarokra.
- 7 Csatlakoztassa a napelem kábelét a lámpához.

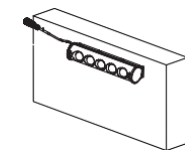
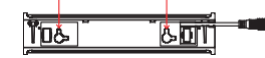
Telepítési mód 3: Hordozható lámpa



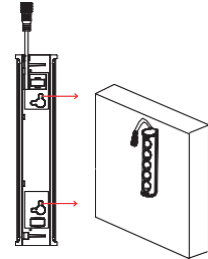
- Győződjön meg róla, hogy a lámpa elegendő töltéssel rendelkezik.
- A lámpa töltéséhez csatlakoztassa a napelem kábelét a lámpához.
- A fényérzékelő nem fog működni, ha a lámpa nincs csatlakoztatva a napelemhez.

Telepítési mód 4: Függlőlámpa

Vízszintes akasztás

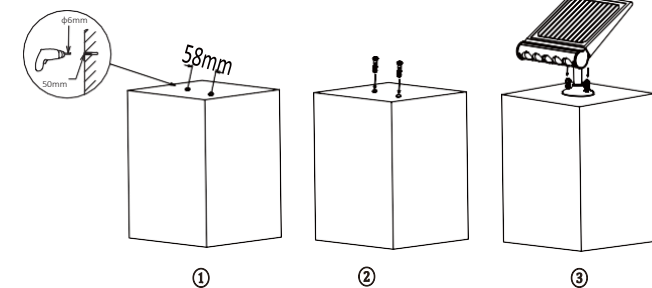


Függőleges akasztás



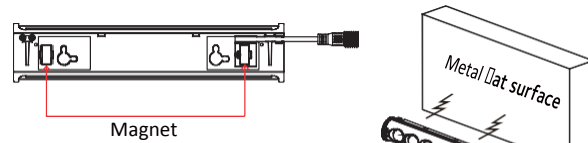
- 1 Fúrjon 2 lyukat ($\phi 6\text{mm}$, mélység 50mm) 120,3mm távolságban.
- 2 Helyezze a tipliket a lyukakba, majd tekerje be a csavarokat úgy, hogy a csavarok 3-5mm-re kiálljanak.
- 3 Akassza fel a lámpát a csavarokra.

Telepítési mód 5: Oszlopos telepítés



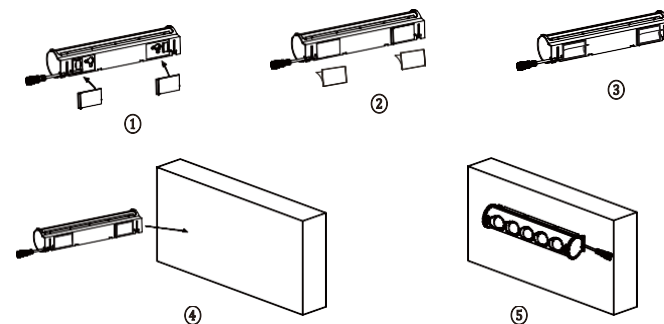
- 1 Fúrjon 2 lyukat ($\phi 8\text{mm}$, mélység 50mm) 58mm távolságban.
- 2 Helyezze a tipliket a lyukakba.
- 3 Használjon lapos és rugós alátétekkel ellátott csavarokat a lámpa rögzítéséhez. Szükség esetén állítsa be a napelem szögét és a világítás irányát.

Telepítési mód 6: Lámpa falra szerelése mágnessel



- 1 Ellenőrizze a hátoldalon lévő mágnest. Győződjön meg róla, hogy nincs rátapadva semmi.
- 2 Rögzítse a lámpát a fém sík felületre.

Telepítési mód 7: Lámpa falra szerelése öntapadó szalaggal



- 1 Ellenőrizze az öntapadó szalag helyzetét a lámpán.
- 2 Helyezze az öntapadó szalagokat megfelelően a lámpa kétirányú függesztőnyílásaira.
- 3 Távolítsa el a lámpán lévő öntapadó szalag borítását.
- 4 Rögzítse a lámpát a falra.
- 5 Csatlakoztassa a lámpát a napelemhez.

Széleskörű alkalmazások

1. Integrált falra szerelhető kerti, bejárati, garázs, udvar, kerítés, stb.
2. Osztott módon falra szerelhető tetőre, sarokba, útra, buszmegállóba, padlásra, stb.
3. Hordozható villanófényként, kempingfényként, vészhelyzeti használatra stb.
4. Akasztás erkélyvilágításhoz, vészvilágításhoz stb.
5. Állítható munkafényként, oszlopfényként, talajfényként, falmosó fényként stb.
6. Rugalmas használatra bármilyen sima fémfelületre mágnesezhető.
7. A lámpa közvetlenül ragasztható a megfelelő felületre.

Figyelem

1. Ez egy napelemes lámpa, kérjük, olyan helyre telepítse, ahol elegendő napsütés éri.
2. Kérjük, vegye figyelembe, hogy a világítási idő a napsütés időtartamától, az időjárástól és a felhasználás módjától függ.
3. Kérjük, csatlakoztassa a lámpát a napelemhez a napelemes töltéshez.
4. A beépített intelligens IC túltöltés, túlkisülés elleni védelemmel, biztonságos és tartós.
5. A lámpa belső akkumulátorral van felszerelve, amely cserélhető. Ha bármilyen szükség van rá, kérjük, lépjen kapcsolatba az eladóval a megfelelő új akkumulátorcsomagért.
6. Az akkumulátoron kívül nem tartalmaz cserélhető alkatrészt. Ezért ne szereljük szét a lámpát.
7. Kérjük, ne dobja ki az akkumulátort a háztartási szemétkosárba.

Hulladék kezelés

Az elektromos és elektronikus berendezések hulladékainak kezelése: (WEEE utasítások)

A használt elektromos és elektronikus eszközöket az európai előírásoknak megfelelően már nem szabad a háztartási hulladékkal együtt megsemmisíteni. Az áthúzott szemétkosár szimbólum jelzi a szelektív gyűjtés szükségességét. Segítsen nekünk a környezet megóvásában, és ügyeljen arra, hogy amikor már nem használja ezt az eszközt, helyezze be az erre a célra elkülönített gyűjtő rendszerekbe.



Akkumulátor és elem hulladékkezelés

Elemek és akkumulátorok nem kerülhetnek a háztartási hulladékba. Attól függetlenül, hogy tartalmaznak-e káros anyagokat, az elemeket és akkumulátorokat minden felhasználónak kötelessége leadni települése/városrésze gyűjtőpontjain, vagy a kereskedésekben, így ezek környezetbarát módon újrahasznosíthatóak lesznek. Az elemeket és akkumulátorokat feszültségmentes állapotban adja le!



duewi[®]

www.duewi.pl

EverFlourish
Hungary

www.gao.hu