



PL Oprawy LED na statywie - Instrukcja montażu i obsługi

Nr art. **47013** 6730-10

Moc: 30W

Napięcie: 220-240V AC 50Hz

Lumen: 3300LM

Temperatura barwowa: 4000K

Przyłącze: H05RN-F 3G1,0 1,5m

Wysokość statywu: 1,1m

IP65

Nr art. **47014** 6750-10

Moc: 50W

Napięcie: 220-240V AC 50Hz

Lumen: 5500LM

Temperatura barwowa: 4000K

Przyłącze: H05RN-F 3G1,0 1,5m

Wysokość statywu: 1,1m

IP65

Nr art. **47015** 6730-11

Moc: 2x30W

Napięcie: 220-240V AC 50Hz

Lumen: 2x3300LM

Temperatura barwowa: 4000K

Przyłącze: H05RN-F 3G1,0 1,5m

Wysokość statywu: 1,1m

IP65

Nr art. **47016** 6750-11

Moc: 2x50W

Napięcie: 220-240V AC 50Hz

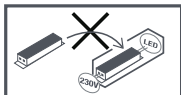
Lumen: 2x5500LM

Temperatura barwowa: 4000K

Przyłącze: H05RN-F 3G1,0 1,5m

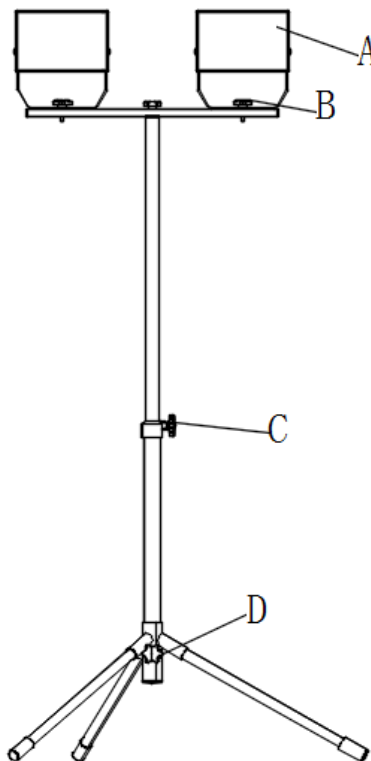
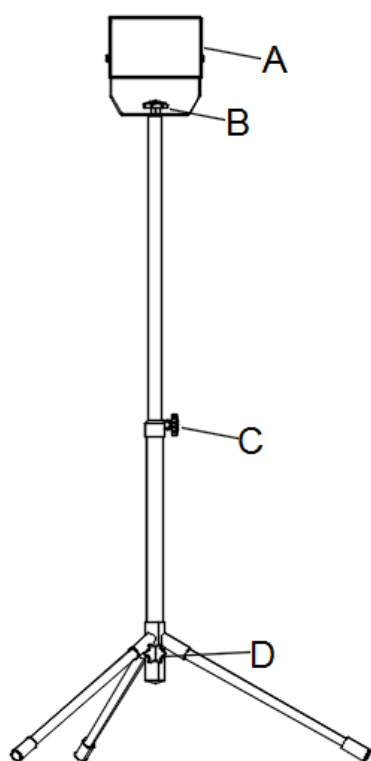
Wysokość statywu: 1,1m

IP65



źródło światła niewymienne
produkt zawiera niewymienne części elektroniczne
(sterowniki, zasilacze itp.)!

Te produkty zawierają źródło światła o klasie efektywności energetycznej E



Identyfikacja części:

A: lampa

B: Pokrętło mocujące

C: Duże pokrętło obrotowe uchwytu

D: Pokrętło stałe

Importer:
duwi international Sp. z o.o.
41-409 Mysfowice ul. Białobrzaska 47 biuro@duwi.pl
Everflourish Hungary Kft.
H-1117 Budapest, Hunyadi János út 14 www.gao.hu info@gao.hu
Producent:
Yuyao Tailian Lighting Electric Co., Ltd.
No.2 Zhiyuan Road, Ditang Street, Yuyao, Ningbo, CHINA
E-mail: tailian@gtlightings.com

OGÓLNE WSKAZÓWKI BEZPIECZEŃSTWA

- Naświetlacz jest produktem klasy ochronności I i wymaga uziemienia!
- Przestrzegać danych technicznych!
- Przestrzegaj instrukcji użytkownika i zachowaj ją!
- Przekaż instrukcję obsługi następnemu właścicielowi!
- Produkt nie jest przeznaczony do użytku przez dzieci!
- Nie używaj uszkodzonego produktu!
- Odległość pomiędzy oprawą a oświetlanym obiektem powinna wynosić min. 1m!
- Nigdy nie patrz bezpośrednio w źródło światła LED! Widmo emitowanego światła może zawierać niebieskie składniki
- Nie używać w pomieszczeniach, w których istnieje ryzyko wybuchu (np. stolarnia, lakiernia itp.)!
- Nie używać w bezpośrednim sąsiedztwie materiałów łatwopalnych!
- Nie zanurzać w wodzie ani innych płynach!
- Źródła światła w oprawie nie można wymienić. Pod koniec okresu użytkowania należy wymienić całą oprawę
- Nigdy nie naprawiaj go samodzielnie. Naprawy może wykonywać tylko producent lub jego przedstawiciel.
- Nie otwierać obudowy!
- Nie używaj produktu na lub w pobliżu otwartego ognia (np. świec)!

CZYSZCZENIE

- Odłączyć produkt od napięcia!
- Odczekać do ostygnięcia lampy - w trakcie pracy oprawa może się bardzo nagrzać!
- Czyścić przy pomocy suchej lub lekko wilgotnej ściereczki niepozostawiającej włókien, ewentualnie można zastosować łagodny środek czyszczący. Nie stosować ściernych środków czyszczących ani rozpuszczalników.

INFORMACJA O UTYLIZACJI WEEE

Zgodnie z przepisami europejskimi nie wolno już wyrzucać zużytych urządzeń elektrycznych i elektronicznych razem z odpadami komunalnymi. Symbol kosza na śmieci na kółkach wskazuje na potrzebę oddzielnej utylizacji!
Możesz pomóc chronić środowisko - upewnij się, że to urządzenie po wyeksploatowaniu zostanie przekazane do systemów selektywnej zbiórki przewidzianych do tego celu. DYREKTYWA 2012/19 / EU PARLAMENTU EUROPEJSKIEGO
I RADY UE z dnia 4 lipca 2012 r. W sprawie zużytego sprzętu elektrycznego i elektronicznego. ()





CZ LED svítidla na stativu – Návod k montáži a obsluze

Č. v.řr. **47013** 6730-10
Výkon: 30W
Napětí: 220-240V AC 50Hz
Světelný tok: 3300LM
Barevná teplota: 4000K
Kabel: H05RN-F 3G1,0 1,5m
Výška stativu: 1,1m
IP65

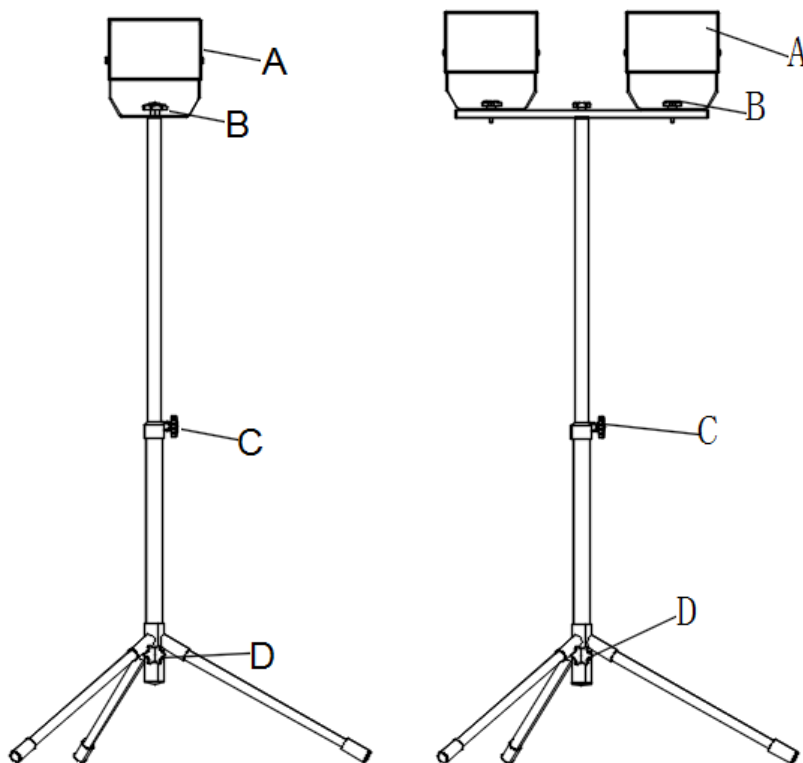
Č. v.řr. **47014** 6750-10
Výkon: 50W
Napětí: 220-240V AC 50Hz
Světelný tok: 5500LM
Barevná teplota: 4000K
Kabel: H05RN-F 3G1,0 1,5m
Výška stativu: 1,1m
IP65

Č. v.řr. **47015** 6730-11
Výkon: 2x30W
Napětí: 220-240V AC 50Hz
Světelný tok: 2x3300LM
Barevná teplota: 4000K
Kabel: H05RN-F 3G1,0 1,5m
Výška stativu: 1,1m
IP65

Č. v.řr. **47016** 6750-11
Výkon: 2x50W
Napětí: 220-240V AC 50Hz
Světelný tok: 2x5500LM
Barevná teplota: 4000K
Kabel: H05RN-F 3G1,0 1,5m
Výška stativu: 1,1m
IP65



světelný zdroj nevyměnitelný
výrobek obsahuje nevyměnitelné elektronické části
(ovladače, napájecí zdroje atd.)!
Tyto výrobky obsahují světelný zdroj s energetickou účinností třídy E.



Identifikace částí:
A: lampa
B: Pevné upínací kolečko
C: Velké otočné kolečko držáku
D: Pevné kolečko

Dovozce:
dúwi international Sp. z o.o.
41-409 Mysowice ul. Biatobrzeska 47 biuro@duwi.pl
Everflourish Hungary Kft.
H-1117 Budapest, Hunyadi János út 14 www.gao.hu info@gao.hu
Výrobce:
Yuyao Tailian Lighting Electric Co.,Ltd.
No.2 Zhiyuan Road, Ditang Street, Yuyao, Ningbo, CHINA
E-mail: tailian@gtlightings.com

OBCENÉ BEZPEČNOSTNÍ POKYNY

- Reflektor je výrobek třídy ochrany I a vyžaduje uzemnění!
- Dodržujte technické údaje!
- Dodržujte návod k použití a uschovejte jej!
- Předat návod k obsluze dalšímu majiteli!
- Produkt není určen k používání dětmi!
- Nepoužívejte poškozený výrobek!
- Vzdálenost mezi svítidlem a osvětlovaným objektem by měla být minimálně 1 m!
- Nikdy se nedívejte přímo do LED světelného zdroje! Spektrum emitovaného světla může obsahovat modré složky.
- Nepoužívejte v prostorách s nebezpečím výbuchu (např. truhlárna, lakovna apod.)!
- Nepoužívejte v bezprostřední blízkosti hořlavých materiálů!
- Nevkládejte do vody ani jiných kapalin!
- Světelné zdroje v osvětlení nejsou vyměnitelné. Po ukončení životnosti vyměňte celé svítidlo.
- Nikdy jej neopravujte sami. Opravy může provádět pouze výrobce nebo jeho zástupce.
- Neotvírejte kryt!
- Nepoužívejte výrobek na nebo v blízkosti otevřeného ohně (např. svíček)!

ČIŠTĚNÍ

- Odpojte výrobek od napájení!
 - Počkejte, až lampa vychladne!
 - Čistěte suchým nebo mírně vlhkým hadříkem, který nepouští vlákna, případně lze použít jemný čisticí prostředek.
- Nepoužívejte abrazivní čisticí prostředky ani rozpouštědla.

INFORMACE O LIKVIDACI WEEE

Podle evropských předpisů nesmí být použité elektrické a elektronické zařízení vyhazováno do komunálního odpadu. Symbol kontejneru na kolečkách znamená, že je třeba zajistit oddělenou likvidaci! Můžete pomoci chránit životní prostředí – zajistíte, aby toto zařízení bylo po skončení životnosti odevzdáno do sběrných systémů určených k recyklaci.

SMĚRNICE 2012/19/EU EVROPSKÉHO PARLAMENTU A RADY ze dne 4. července 2012 o použitých elektrických a elektronických zařízeních.





SK LED svietidlá na statíve – Návod na montáž a obsluhu

Č. art. **47013** 6730-10

Výkon: 30W

Napätie: 220-240V AC 50Hz

Svetelný tok: 3300LM

Farebná teplota: 4000K

Kábel: H05RN-F 3G1,0 1,5m

Výška statívu: 1,1m

IP65

Č. art. **47014** 6750-10

Výkon: 50W

Napätie: 220-240V AC 50Hz

Svetelný tok: 5500LM

Farebná teplota: 4000K

Kábel: H05RN-F 3G1,0 1,5m

Výška statívu: 1,1m

IP65

Č. art. **47015** 6730-11

Výkon: 2x30W

Napätie: 220-240V AC 50Hz

Svetelný tok: 2x3300LM

Farebná teplota: 4000K

Kábel: H05RN-F 3G1,0 1,5m

Výška statívu: 1,1m

IP65

Č. art. **47016** 6750-11

Výkon: 2x50W

Napätie: 220-240V AC 50Hz

Svetelný tok: 2x5500LM

Farebná teplota: 4000K

Kábel: H05RN-F 3G1,0 1,5m

Výška statívu: 1,1m

IP65

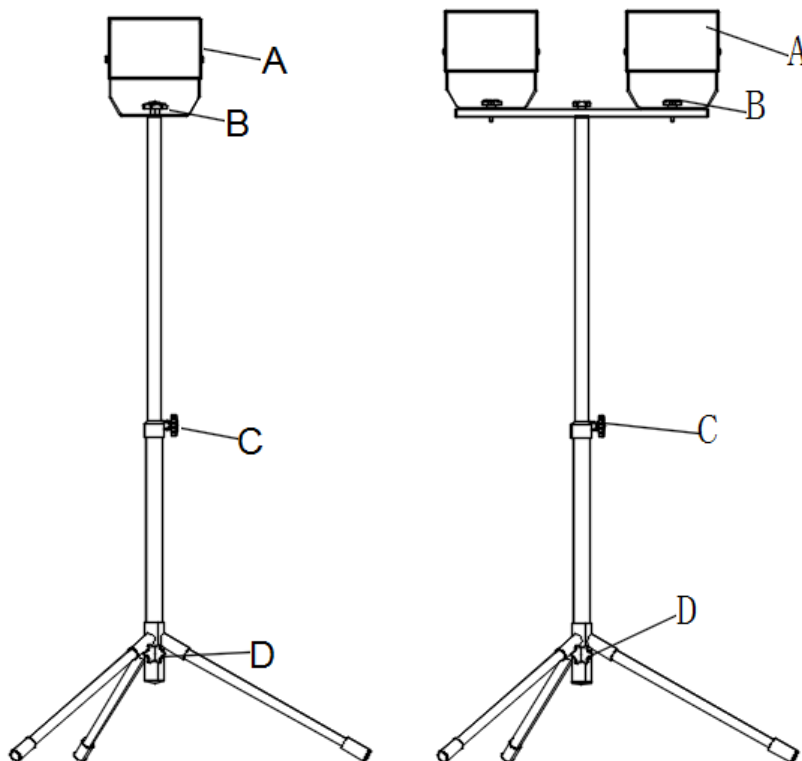


svetelný zdroj nevymeniteľný

výrobok obsahuje nevymeniteľné elektronické časti

(ovládače, napájacie zdroje a pod.)!

Tieto výrobky obsahujú svetelný zdroj s energetickou triedou E



Identifikácia častí:

A: lampa

B: Pevné upínacie koliesko

C: Veľké otočné koliesko držiaka

D: Pevné koliesko

Dovozca:
düwi international Sp. z o.o.
41-409 Mysfowice ul. Białobrzaska 47 biuro@duwi.pl
Everflourish Hungary Kft.
H-1117 Budapest, Hunyadi János út 14 www.gao.hu info@gao.hu
Výrobca:
Yuyao Tailian Lighting Electric Co.,Ltd.
No.2 Zhiyuan Road,Ditang Street,Yuyao,Ningbo,CHINA
E-mail: tailian@gtlightings.com

VŠEOBECNÉ BEZPEČNOSTNÉ POKYNY

- Reflektor je výrobok ochranného triedy I a vyžaduje uzemnenie!
- Pred inštaláciou vždy vypnite napájanie!
- Dodržiavajte technické údaje!
- Dodržiavajte návod na použitie a uchovajte ho!
- Odovzdajte návod na obsluhu ďalšiemu majiteľovi!
- Výrobok nie je určený na používanie deťmi!
- Nepoužívajte poškodený výrobok!
- Vzdialenosť medzi svietidlom a osvetľovaným objektom musí byť minimálne 1 m!
- Nikdy sa nepozerajte priamo do LED svetelného zdroja! Spektrum emitovaného svetla môže obsahovať modré zložky.
- Nepoužívajte v priestoroch s nebezpečenstvom výbuchu (napr. stolárska dielňa, lakovňa a pod.)!
- Nepoužívajte v bezprostrednej blízkosti horľavých materiálov!
- Nemačkajte do vody ani iných kvapalín!
- Svetelné zdroje v svietidle nie sú vymeniteľné. Po ukončení životnosti vymeňte celé svietidlo.
- Nikdy ho neopravujte sami. Opravy môže vykonávať len výrobca alebo jeho zástupca.
- Neotvárajte kryt!
- Nepoužívajte výrobok na alebo v blízkosti otvoreného ohňa (napr. sviečok)!

ČISTENIE

- Odpojte výrobok od napájania!
 - Počkajte, kým lampa vychladne!
 - Čistite suchou alebo mierne vlhkou handričkou, ktorá nezanecháva vlákna, prípadne môžete použiť jemný čistiaci prostriedok.
- Nepoužívajte abrazívne čistiace prostriedky ani rozpúšťadlá.

INFORMÁCIA O LIKVIDÁCII WEEE

Podľa európskych predpisov nie je povolené vyhadzovať použité elektrické a elektronické zariadenia do komunálneho odpadu. Symbol kontajnera na kolieskach znamená potrebu samostatnej likvidácie! Môžete pomôcť chrániť životné prostredie – zabezpečte, aby toto zariadenie bolo po skončení životnosti odovzdané do zberných systémov určených na recykláciu.

SMERNICA 2012/19/EÚ EURÓPSKEHO PARLAMENTU A RADY zo dňa 4. júla 2012 o použitom elektrickom a elektronickom zariadení.





HR LED svjetiljke na stalku – Upute za montažu i uporabu

Br. art. **47013** 6730-10

Snaga: 30W

Napon: 220-240V AC 50Hz

Svjetlosni tok: 3300LM

Temperatura boje: 4000K

Kabel: H05RN-F 3G1,0 1,5m

Visina stalka: 1,1m

IP65

Br. art. **47014** 6750-10

Snaga: 50W

Napon: 220-240V AC 50Hz

Svjetlosni tok: 5500LM

Temperatura boje: 4000K

Kabel: H05RN-F 3G1,0 1,5m

Visina stalka: 1,1m

IP65

Br. art. **47015** 6730-11

Snaga: 2x30W

Napon: 220-240V AC 50Hz

Svjetlosni tok: 2x3300LM

Temperatura boje: 4000K

Kabel: H05RN-F 3G1,0 1,5m

Visina stalka: 1,1m

IP65

Br. art. **47016** 6750-11

Snaga: 2x50W

Napon: 220-240V AC 50Hz

Svjetlosni tok: 2x5500LM

Temperatura boje: 4000K

Kabel: H05RN-F 3G1,0 1,5m

Visina stalka: 1,1m

IP65

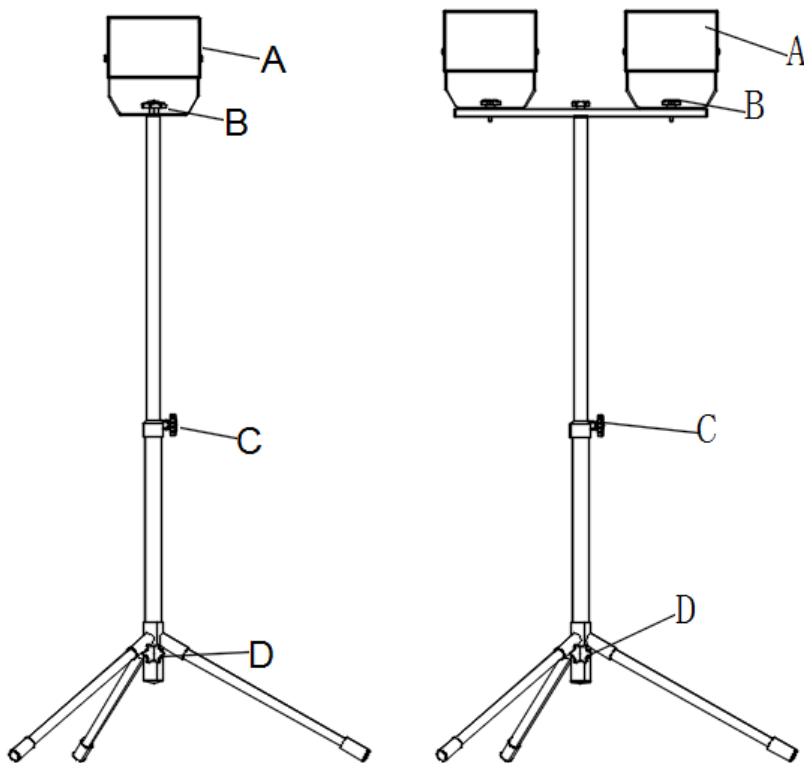


izvor svjetlosti nije zamjenjiv

produkt sadrži nezamjenjive elektroničke dijelove

(upravljačke jedinice, napajanja itd.)!

Ovi proizvodi sadrže izvor svjetlosti energetske učinkovitosti E



Identifikacija dijelova:

A: lampa

B: Fiksna stezna ručica

C: Veliki rotacijski gumb nosača

D: Fiksni gumb

Uvoznik:

düwi international Sp. z o.o.

41-409 Mysowice ul. Biatobrzeska 47 biuro@duwi.pl

Everflourish Hungary Kft.

H-1117 Budapest, Hunyadi János út 14 www.gao.hu info@gao.hu

Proizvođač:

Yuyao Tailian Lighting Electric Co., Ltd.

No.2 Zhuyuan Road, Ditang Street, Yuyao, Ningbo, CHINA

E-mail: tailian@gtlightings.com

OPĆE SIGURNOSNE UPUTE

- Reflektor je proizvod zaštitne klase I i zahtijeva uzemljenje!
- Prije instalacije uvijek isključite napajanje!
- Poštujte tehničke podatke!
- Poštujte upute za uporabu i sačuvajte ih!
- Predajte upute za uporabu sljedećem vlasniku!
- Proizvod nije namijenjen za uporabu od strane djece!
- Ne koristite oštećeni proizvod!
- Udaljenost između svjetiljke i osvijetljenog objekta mora biti najmanje 1 m!
- Nikada nemojte gledati izravno u LED izvor svjetlosti! Spektar emitiranog svjetla može sadržavati plave komponente.
- Ne koristite u prostorijama s opasnošću od eksplozije (npr. stolarska radionica, lakirnica itd.)!
- Ne koristite u neposrednoj blizini lako zapaljivih materijala!
- Ne uranjajte u vodu ili druge tekućine!
- Izvori svjetlosti u svjetiljci nisu zamjenjivi. Na kraju životnog vijeka zamijenite cijelu svjetiljku.
- Nikada ga sami ne popravljajte. Popravke smije izvoditi samo proizvođač ili njegov predstavnik.
- Ne otvarajte kućište!
- Ne koristite proizvod na ili u blizini otvorene vatre (npr. svijeća)!

ČIŠĆENJE

- Isključite proizvod iz napajanja!
 - Pričekajte da se lampa ohladi!
 - Čistite suhom ili lagano vlažnom krpom koja ne ostavlja dlačice, eventualno možete koristiti blagi deterdžent.
- Nemojte koristiti abrazivne ili otapala.

INFORMACIJE O ODLAGANJU WEEE

Prema europskim propisima, rabljene električne i elektroničke uređaje nije dopušteno odlagati zajedno s kućnim otpadom.

Simbol kante za smeće na kotačima označava potrebu za odvojenim odlaganjem!

Možete pomoći zaštititi okoliša – osigurajte da se ovaj uređaj nakon upotrebe preda sustavima selektivnog sakupljanja predviđenim za tu svrhu. DIREKTIVA 2012/19/EU EUROPSKOG PARLAMENTA I VIJEĆA od 4. srpnja 2012. o električnoj i elektroničkoj opremi na kraju vijeka trajanja.





HU LED lámpatestek állványon – Szerelési és kezelési útmutató

Cikkszám. **47013** 6730-10
Teljesítmény: 30W
Fesz: 220-240V AC 50Hz
Fényáram: 3300LM
Színhőmérséklet: 4000K
Kábel: H05RN-F 3G1,0 1,5m
Az állvány magassága: 1,1m
IP65

Cikkszám. **47014** 6750-10
Teljesítmény: 50W
Fesz: 220-240V AC 50Hz
Fényáram: 5500LM
Színhőmérséklet: 4000K
Kábel: H05RN-F 3G1,0 1,5m
Az állvány magassága: 1,1m
IP65

Cikkszám. **47015** 6730-11
Teljesítmény: 2x30W
Fesz: 220-240V AC 50Hz
Fényáram: 2x3300LM
Színhőmérséklet: 4000K
Kábel: H05RN-F 3G1,0 1,5m
Az állvány magassága: 1,1m
IP65

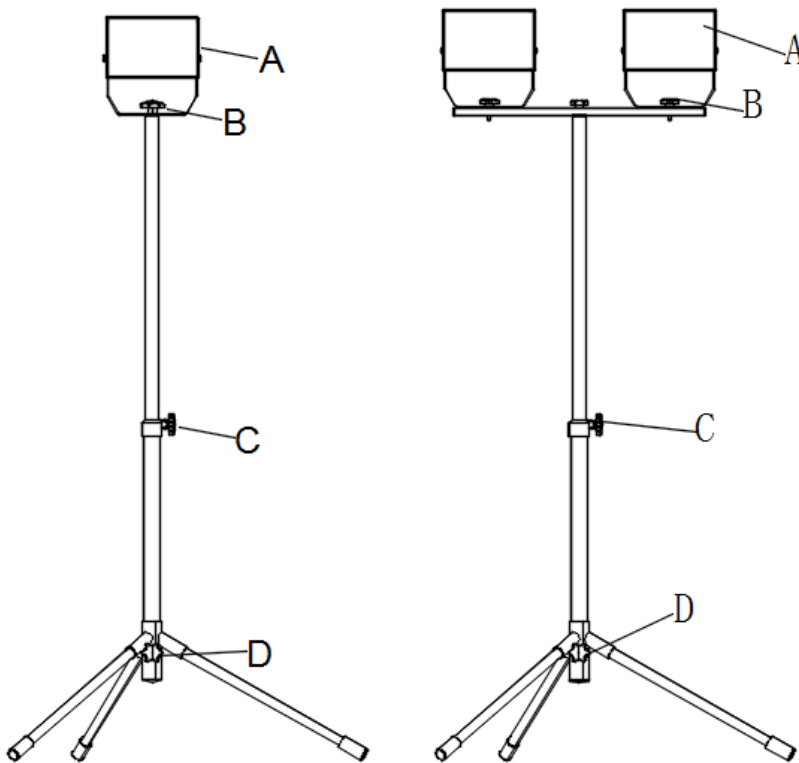
Cikkszám. **47016** 6750-11
Teljesítmény: 2x50W
Fesz: 220-240V AC 50Hz
Fényáram: 2x5500LM
Színhőmérséklet: 4000K
Kábel: H05RN-F 3G1,0 1,5m
Az állvány magassága: 1,1m
IP65



a fényforrás nem cserélhető

a termék nem cserélhető elektronikus alkatrészeket tartalmaz (vezérlők, tápegységek stb.)!

Ezek a termékek E energiahatékonysági osztályú fényforrást tartalmaznak



Alkatrészek azonosítása:

A: lámpa

B: Rögzítő gomb

C: Nagy forgó gomb a tartón

D: Fix gomb

Importőr:

duwi international Sp. z o.o.
41-409 Mysowice ul. Biatobrzezka 47 biuro@duwi.pl
Everflourish Hungary Kft.
H-1117 Budapest, Hunyadi János út 14 www.gao.hu info@gao.hu
Gyártó:
Yuyao Tailian Lighting Electric Co.,Ltd.
No.2 Zhiyuan Road,Ditang Street,Yuyao,Ningbo,CHINA
E-mail: tailian@gtlightings.com

ÁLTALÁNOS BIZTONSÁGI UTASÍTÁSOK

- A reflektor I. védelmi osztályú termék, és földelést igényel!
- Telepítés előtt mindig kapcsolja ki az áramellátást (a főkapcsolón)!
- Tartsa be a műszaki adatokat!
- Tartsa be a használati utasítást és őrizze meg azt!
- Adja át a használati útmutatót a következő tulajdonosnak!
- A termék nem gyermekek számára készült!
- Ne használjon sérült terméket!
- A lámpatest és a megvilágított tárgy közötti távolság legalább 1 m legyen!
- Soha ne nézzen közvetlenül az LED fényforrásba! A kibocsátott fény spektruma kék összetevőket tartalmazhat.
- Ne használja robbanásveszélyes helyeken (pl. famegmunkáló műhely, festőműhely stb.)!
- Ne használja gyúlékony anyagok közvetlen közelében!
- Ne merítse vízbe vagy más folyadékba!
- A fényforrások nem cserélhetők ki a lámpatestben. Az élettartam végén cserélje ki az egész lámpatestet!
- Soha ne javítsa saját kezűleg. Javítást csak a gyártó vagy annak képviselője végezhet.
- Ne nyissa fel a burkolatot!
- Ne használja a terméket nyílt láng közelében (pl. gyertyák)!

TISZTÍTÁS

- Húzza ki a terméket az áramforrásból, és biztosítsa az áramkört az újracsatlakozás ellen!
- Várja meg, míg a lámpa kihűl!
- Tisztítsa száraz vagy enyhén nedves, szőszmentes ruhával, szükség esetén használjon enyhe tisztítószeret. Ne használjon súrolószereket vagy oldószereket!

WEEE HULLADÉKKEZELÉSI TÁJÉKOZTATÓ

Az európai előírások szerint a használt elektromos és elektronikai berendezéseket nem szabad a kommunális hulladékkal együtt kidobni. A gördülő kukás szimbólum a külön hulladékgyűjtés szükségességére utal! Segíthet védeni a környezetet – gondoskodjon arról, hogy a készüléket a használat után a szelektív gyűjtőrendszerekbe juttassák.

2012/19/EU IRÁNYELV AZ EURÓPAI PARLAMENT ÉS A TANÁCS RÉSZÉRŐL, 2012. JÚLIUS 4-ÉN AZ ELEKTROMOS ÉS ELEKTRONIKAI BERENDEZÉSEK HULLADÉKKEZELÉSÉRŐL.



RO Spot LED pe suport - Instrucțiuni de instalare și utilizare

Număr articol: **47013**
 Tip: 6730-10
 Putere: 30W
 Tensiune: 220-240V AC 50Hz
 Flux luminos: 3300lm
 Temperatură culoare: 4000K
 Cablu: H05RN-F 3G1.0 1,5 m
 Înălțimea suportului: 1,1 m
 IP65

Număr articol: **47014**
 Tip: 6750-10
 Putere: 50W
 Tensiune: 220-240V AC 50Hz
 Flux luminos: 5500lm
 Temperatură culoare: 4000K
 Cablu: H05RN-F 3G1.0 1,5 m
 Înălțimea suportului: 1,1 m
 IP65

Număr articol: **47015**
 Tip: 6730-11
 Putere: 2 x 30W
 Tensiune: 220-240V AC 50Hz
 Flux luminos: 2 x 3300lm
 Temperatură culoare: 4000K
 Cablu: H05RN-F 3G1.0 1,5 m
 Înălțimea suportului: 1,1 m
 IP65

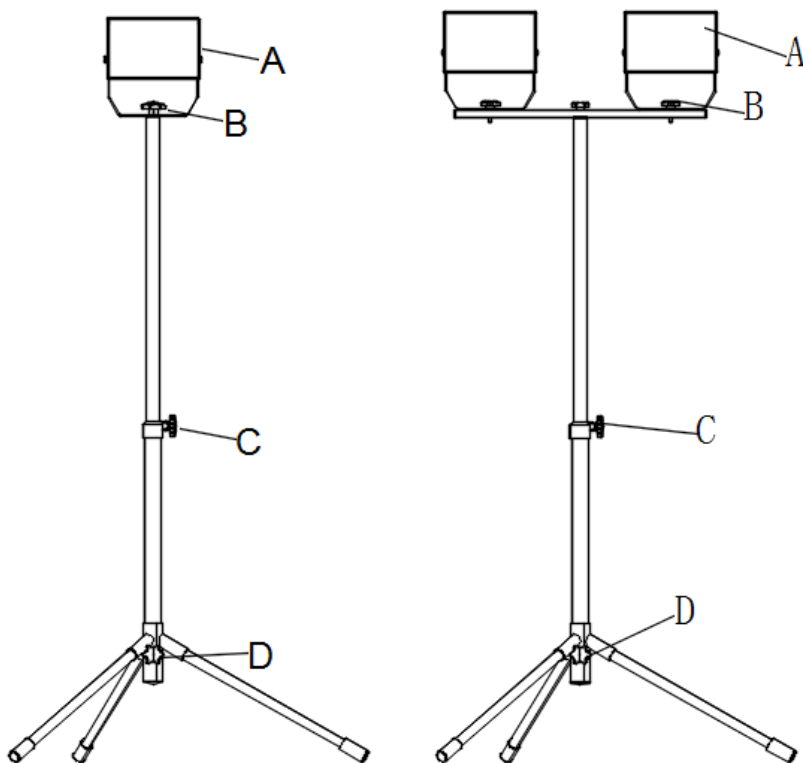
Număr articol: **47015**
 Tip: 6750-11
 Putere: 2 x 50W
 Tensiune: 220-240V AC 50Hz
 Flux luminos: 2 x 5500lm
 Temperatură culoare: 4000K
 Cablu: H05RN-F 3G1.0 1,5 m
 Înălțimea suportului: 1,1 m
 IP65



Sursa de lumină nu poate fi înlocuită.

Produsul conține componente electronice care nu pot fi înlocuite (controlere, surse de alimentare etc.).

Aceste produse conțin surse de lumină cu un rating de eficiență energetică E.



Identificarea pieselor:

A: Lampă

B: Buton de fixare

C: Buton rotativ mare pe suport

D: Buton de fixare

Importator:

- düwi international Sp z.o.o
 41-409 Myslowice Biatobrzaska 47 biuro@duwi.pl
 - Everflourish Hungary Kft.
 H-1117 Budapesta, Hunyadi János út 14
 www.gao.huinfo@gao.hu

INSTRUCȚIUNI GENERALE DE SIGURANȚA

- Reflectorul este un produs de siguranță de clasă I și necesită legare la pământ!
- Opriti întotdeauna alimentarea cu energie electrică (de la întrerupătorul principal) înainte de instalare!
- Respectați datele tehnice!
- Respectați instrucțiunile de utilizare și păstrați-le într-un loc sigur!
- Transmiteți instrucțiunile de utilizare următorului proprietar!
- Produsul nu este destinat copiilor!
- Nu utilizați un produs deteriorat!
- Nu priviți niciodată direct sursa de lumină LED! Spectrul de lumină emis poate conține componente albastre.
- Nu utilizați în zone potențial explozive (de exemplu, ateliere de prelucrare a lemnului, ateliere de vopsire etc.)!
- Nu utilizați în imediata apropiere a materialelor inflamabile!
- Nu scufundați în apă sau alte lichide!
- Sursele de lumină nu pot fi înlocuite în corp de iluminat. Înlocuiți întregul corp de iluminat la sfârșitul duratei sale de viață!
- Nu reparați niciodată singur. Reparațiile pot fi efectuate numai de către producător sau reprezentantul său.
- Nu deschideți capacul!
- Nu utilizați produsul în apropierea flăcărilor deschise (de exemplu, lumânări)!

CURĂȚARE

- Deconectați produsul de la sursa de alimentare și asigurați circuitul împotriva reconectării!
 - Așteptați până când lampa s-a răcit!
 - Curățați cu o cârpă uscată sau ușor umezită, fără scame; utilizați un agent de curățare ușor, dacă este necesar.
- Nu utilizați detergenți abrazivi sau solvenți!

INFORMAȚII PRIVIND GESTIONAREA DEȘEURILOR DE EEE

Conform reglementărilor europene, echipamentele electrice și electronice uzate nu trebuie aruncate împreună cu deșeurile menajere. Simbolul coșului de gunoi cu roți indică faptul că este necesară colectarea separată a deșeurilor! Puteți contribui la protejarea mediului asigurându-vă că aparatul este eliminat în sistemul adecvat de colectare a deșeurilor după utilizare.

DIRECTIVA 2012/19/UE A PARLAMENTULUI EUROPEAN ȘI A CONSILIULUI DIN 4 IULIE 2012 PRIVIND GESTIONAREA DEȘEURILOR DE ECHIPAMENTE ELECTRICE ȘI ELECTRONICE

