



# PL Oprawy robocze LED - Instrukcja montażu i obsługi

Nr art. **48995** 6720-34

Moc: 20W

Napięcie: 220-240V AC 50 Hz

Lumen: 2200LM

Temperatura barwowa: 4000K

Przyłącze: H05RN-F 3G1,0 1,5m

IP65

Nr art. **48996** 6730-34

Moc: 30W

Napięcie: 220-240V AC 50 Hz

Lumen: 3300LM

Temperatura barwowa: 4000K

Przyłącze: H05RN-F 3G1,0 1,5m

IP65

Nr art. **48997** 6750-34

Moc: 50W

Napięcie: 220-240V AC 50 Hz

Lumen: 5500LM

Temperatura barwowa: 4000K

Przyłącze: H05RN-F 3G1,0 1,5m

IP65

Nr art. **48998** 67100-34

Moc: 100W

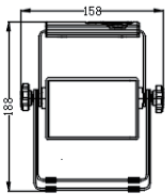
Napięcie: 220-240V AC 50 Hz

Lumen: 11000LM

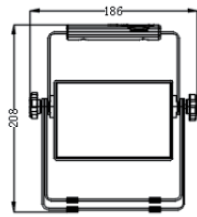
Temperatura barwowa: 4000K

Przyłącze: H05RN-F 3G1,0 1,5m

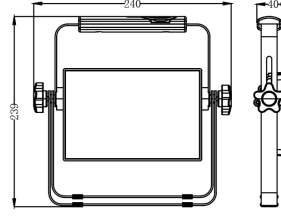
IP65



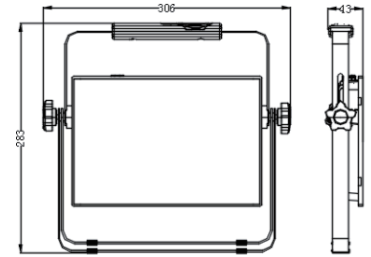
6720-34



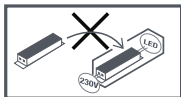
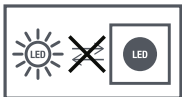
6730-34



6750-34



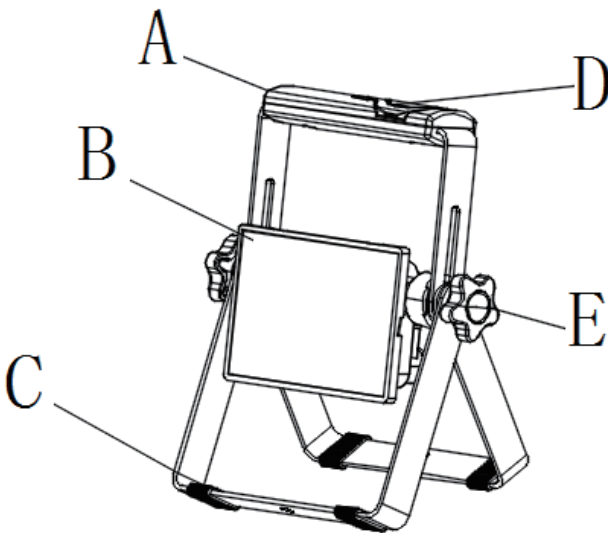
67100-34



źródło światła niewymienne

produkt zawiera niewymienne części elektroniczne (sterowniki, zasilacze itp.)!

Te produkty zawierają źródło światła o klasie efektywności energetycznej E



Identyfikacja części:

A - uchwyt z tworzywa sztucznego

B - korpus lampy

C - uchwyt przenośny

D - sprzęgło

E - śruba mocująca uchwyt

Importer:

düwi international Sp. z o.o.

41-409 Mysfowice ul. Białobrzaska 47 biuro@duwi.pl

Everflourish Hungary Kft.

H-1117 Budapest, Hunyadi János út 14 www.gao.hu info@gao.hu

Producer:

Yuyao Tailian Lighting Electric Co., Ltd.

No.2 Zhiyuan Road, Ditang Street, Yuyao, Ningbo, CHINA

E-mail: tailian@gtlightings.com

## OGÓLNE WSKAZÓWKI BEZPIECZEŃSTWA

- Naświetlacz jest produktem klasy ochronności I i wymaga uziemienia!
- Przestrzegać danych technicznych!
- Przestrzegać instrukcji użytkowania i zachować ją!
- Przekazać instrukcję obsługi następnemu właścicielowi!
- Produkt nie jest przeznaczony do użytku przez dzieci!
- Nie używaj uszkodzonego produktu!
- Odległość pomiędzy oprawą a oświetlanym obiektem powinna wynosić min. 1m!
- Nigdy nie patrz bezpośrednio w źródło światła LED! Widmo emitowanego światła może zawierać niebieskie składniki
- Nie używać w pomieszczeniach, w których istnieje ryzyko wybuchu (np. stolarnia, lakiernia itp.)!
- Nie używać w bezpośrednim sąsiedztwie materiałów łatwopalnych!
- Nie zanurzać w wodzie ani innych płynach!
- Źródła światła w oprawie nie można wymienić. Pod koniec okresu użytkowania należy wymienić całą oprawę
- Nigdy nie naprawiaj go samodzielnie. Naprawy może wykonywać tylko producent lub jego przedstawiciel.
- Nie otwierać obudowy!
- Nie używaj produktu na lub w pobliżu otwartego ognia (np. świec)!

## CZYSZCZENIE

- Odłączyć produkt od napięcia!
- Odczekać do ostygnięcia lampy - w trakcie pracy oprawa może się bardzo nagrzać!
- Czyścić przy pomocy suchej lub lekko wilgotnej ściereczki niepozostawiającej włókien, ewentualnie można zastosować łagodny środek czyszczący. Nie stosować ściernych środków czyszczących ani rozpuszczalników.

## INFORMACJA O UTYLIZACJI WEEE

Zgodnie z przepisami europejskimi nie wolno już wyrzucać zużytych urządzeń elektrycznych i elektronicznych razem z odpadami komunalnymi. Symbol kosza na śmieci na kółkach wskazuje na potrzebę oddzielnej utylizacji!

Możesz pomóc chronić środowisko - upewnij się, że to urządzenie po wyeksploatowaniu zostanie przekazane

do systemów selektywnej zbiórki przewidzianych do tego celu. DYREKTYWA 2012/19 / EU PARLAMENTU EUROPEJSKIEGO

I RADY UE z dnia 4 lipca 2012 r. W sprawie zużytego sprzętu elektrycznego i elektronicznego. ( )





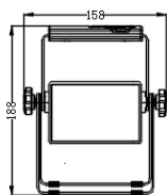
## CZ LED pracovní svítidla – Návod k montáži a obsluze

Č. v.řr. **48995** 6720-34  
Výkon: 20W  
Napětí: 220-240V AC 50Hz  
Světelný tok: 2200LM  
Barevná teplota: 4000K  
Kabel: H05RN-F 3G1,0 1,5m  
IP65

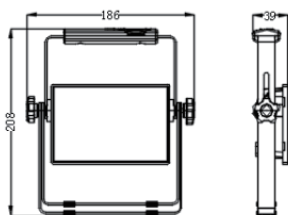
Č. v.řr. **48996** 6730-34  
Výkon: 30W  
Napětí: 220-240V AC 50Hz  
Světelný tok: 3300LM  
Barevná teplota: 4000K  
Kabel: H05RN-F 3G1,0 1,5m  
IP65

Č. v.řr. **48997** 6750-34  
Výkon: 50W  
Napětí: 220-240V AC 50Hz  
Světelný tok: 5500LM  
Barevná teplota: 4000K  
Kabel: H05RN-F 3G1,0 1,5m  
IP65

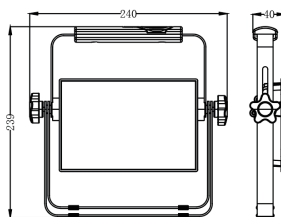
Č. v.řr. **48998** 67100-34  
Výkon: 100W  
Napětí: 220-240V AC 50Hz  
Světelný tok: 11000LM  
Barevná teplota: 4000K  
Kabel: H05RN-F 3G1,0 1,5m  
IP65



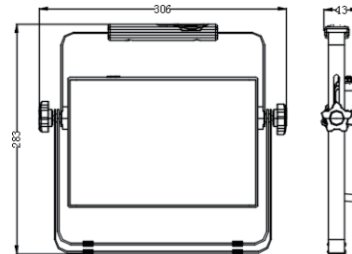
6720-34



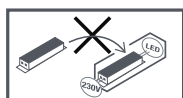
6730-34



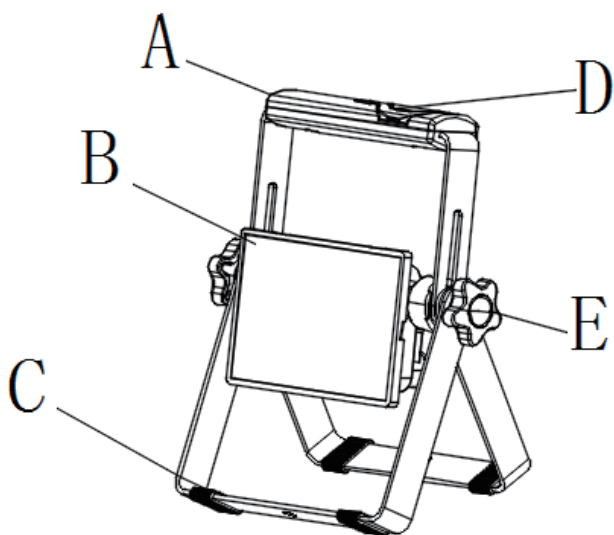
6750-34



67100-34



světelný zdroj nevyměnitelný  
výrobek obsahuje nevyměnitelné elektronické části  
(ovladače, napájecí zdroje atd.)!  
Tyto výrobky obsahují světelný zdroj s energetickou účinností třídy E.



### Identifikace částí:

- A – plastová rukojeť
- B – tělo lampy
- C – přenosný držák
- D – spojka
- E – upevňovací šroub držáku

Dovozce:  
duwi international Sp. z o.o.  
41-409 Mysfowice ul. Białobrzaska 47 biuro@duwi.pl  
Everflourish Hungary Kft.  
H-1117 Budapest, Hunyadi János út 14 www.gao.hu info@gao.hu  
Výrobce:  
Yuyao Tailian Lighting Electric Co.,Ltd.  
No.2 Zhiyuan Road, Ditang Street, Yuyao, Ningbo, CHINA  
E-mail: tailian@gtlightings.com

### OBCENÉ BEZPEČNOSTNÍ POKYNY

- Reflektor je výrobek třídy ochrany I a vyžaduje uzemnění!
- Dodržujte technické údaje!
- Dodržujte návod k použití a uschovejte jej!
- Předat návod k obsluze dalšímu majiteli!
- Produkt není určen k používání dětmi!
- Nepoužívejte poškozený výrobek!
- Vzdálenost mezi svítidlem a osvětlovaným objektem by měla být minimálně 1 m!
- Nikdy se nedívejte přímo do LED světelného zdroje! Spektrum emitovaného světla může obsahovat modré složky.
- Nepoužívejte v prostorách s nebezpečím výbuchu (např. truhlárna, lakovna apod.)!
- Nepoužívejte v bezprostřední blízkosti hořlavých materiálů!
- Nevkládejte do vody ani jiných kapalin!
- Světelné zdroje v osvětlení nejsou vyměnitelné. Po ukončení životnosti vyměňte celé svítidlo.
- Nikdy jej neopravujte sami. Opravy může provádět pouze výrobce nebo jeho zástupce.
- Neotvírejte kryt!
- Nepoužívejte výrobek na nebo v blízkosti otevřeného ohně (např. svíček)!

### ČIŠTĚNÍ

- Odpojte výrobek od napájení!
  - Počkejte, až lampa vychladne!
  - Čistěte suchým nebo mírně vlhkým hadříkem, který nepouští vlákna, případně lze použít jemný čisticí prostředek.
- Nepoužívejte abrazivní čisticí prostředky ani rozpouštědla.

### INFORMACE O LIKVIDACI WEEE

Podle evropských předpisů nesmí být použité elektrické a elektronické zařízení vyhazováno do komunálního odpadu. Symbol kontejneru na kolečkách znamená, že je třeba zajistit oddělenou likvidaci! Můžete pomoci chránit životní prostředí – zajistěte, aby toto zařízení bylo po skončení životnosti odevzdáno do sběrných systémů určených k recyklaci.

SMĚRNICE 2012/19/EU EVROPSKÉHO PARLAMENTU A RADY ze dne 4. července 2012 o použitých elektrických a elektronických zařízeních.





# SK LED pracovné svietidlá – Návod na montáž a obsluhu

Č. art. **48995** 6720-34

Výkon: 20W  
Napätie: 220-240V AC 50Hz  
Svetelný tok: 2200LM  
Farebná teplota: 4000K  
Kábel: H05RN-F 3G1,0 1,5m  
IP65

Č. art. **48996** 6730-34

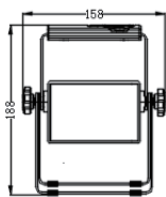
Výkon: 30W  
Napätie: 220-240V AC 50Hz  
Svetelný tok: 3300LM  
Farebná teplota: 4000K  
Kábel: H05RN-F 3G1,0 1,5m  
IP65

Č. art. **48997** 6750-34

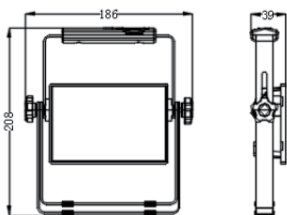
Výkon: 50W  
Napätie: 220-240V AC 50Hz  
Svetelný tok: 5500LM  
Farebná teplota: 4000K  
Kábel: H05RN-F 3G1,0 1,5m  
IP65

Č. art. **48998** 67100-34

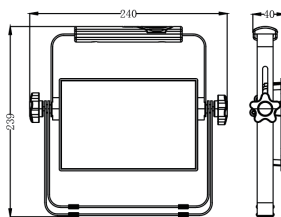
Výkon: 100W  
Napätie: 220-240V AC 50Hz  
Svetelný tok: 11000LM  
Farebná teplota: 4000K  
Kábel: H05RN-F 3G1,0 1,5m  
IP65



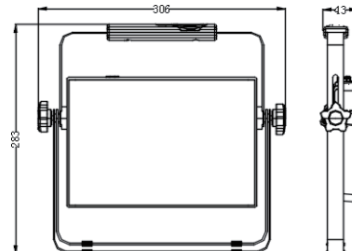
6720-34



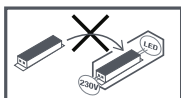
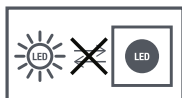
6730-34



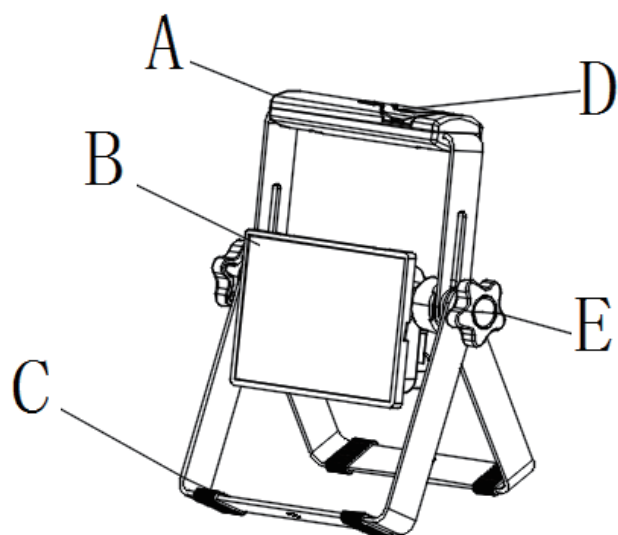
6750-34



67100-34



svetelný zdroj nevymeniteľný  
výrobok obsahuje nevymeniteľné elektronické časti  
(ovládače, napájacie zdroje a pod.)!  
Tieto výrobky obsahujú svetelný zdroj s energetickou triedou E



#### Identifikácia častí:

- A – plastová rukoväť
- B – telo lampy
- C – prenosný držiak
- D – spojka
- E – upevňovacia skrutka držiaka

Dovozca:  
duwi international Sp. z o.o.  
41-409 Mysfowice ul. Białobrzeska 47 biuro@duwi.pl  
Everflourish Hungary Kft.  
H-1117 Budapest, Hunyadi János út 14 www.gao.hu info@gao.hu  
Výrobca:  
Yuyao Tailian Lighting Electric Co., Ltd.  
No.2 Zhiyuan Road, Ditang Street, Yuyao, Ningbo, CHINA  
E-mail: tailian@gtlightings.com

#### VŠEOBECNÉ BEZPEČNOSTNÉ POKYNY

- Reflektor je výrobok ochranného triedy I a vyžaduje uzemnenie!
- Pred inštaláciou vždy vypnite napájanie!
- Dodržiavajte technické údaje!
- Dodržiavajte návod na použitie a uchovajte ho!
- Odovzdajte návod na obsluhu ďalšiemu majiteľovi!
- Výrobok nie je určený na používanie deťmi!
- Nepoužívajte poškodený výrobok!
- Vzdialenosť medzi svietidlom a osvetľovaným objektom musí byť minimálne 1 m!
- Nikdy sa nepozerajte priamo do LED svetelného zdroja! Spektrum emitovaného svetla môže obsahovať modré zložky.
- Nepoužívajte v priestoroch s nebezpečenstvom výbuchu (napr. stolárska dielňa, lakovňa a pod.)!
- Nepoužívajte v bezprostrednej blízkosti horľavých materiálov!
- Nemačkajte do vody ani iných kvapalín!
- Svetelné zdroje v svietidle nie sú vymeniteľné. Po ukončení životnosti vymeňte celé svietidlo.
- Nikdy ho neopravujte sami. Opravy môže vykonávať len výrobca alebo jeho zástupca.
- Neotvárajte kryt!
- Nepoužívajte výrobok na alebo v blízkosti otvoreného ohňa (napr. sviečok)!

#### ČISTENIE

- Odpojte výrobok od napájania!
- Počkajte, kým lampa vychladne!
- Čistite suchou alebo mierne vlhkou handričkou, ktorá nezanecháva vlákna, prípadne môžete použiť jemný čistiaci prostriedok. Nepoužívajte abrazívne čistiace prostriedky ani rozpúšťadlá.

#### INFORMÁCIA O LIKVIDÁCII WEEE

Podľa európskych predpisov nie je povolené vyhadzovať použité elektrické a elektronické zariadenia do komunálneho odpadu. Symbol kontajnera na kolieskach znamená potrebu samostatnej likvidácie! Môžete pomôcť chrániť životné prostredie – zabezpečte, aby toto zariadenie bolo po skončení životnosti odovzdané do zberných systémov určených na recykláciu.

SMERNICA 2012/19/EÚ EURÓPSKEHO PARLAMENTU A RADY zo dňa 4. júla 2012 o použitom elektrickom a elektronickom zariadení.





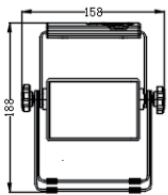
# HR LED radna svjetla – Upute za montažu i uporabu

Br. art. **48995** 6720-34  
Snaga: 20W  
Napon: 220-240V AC 50Hz  
Svjetlosni tok: 2200LM  
Temperatura boje: 4000K  
Kabel: H05RN-F 3G1,0 1,5m  
IP65

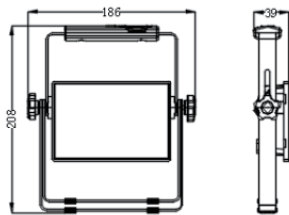
Br. art. **48996** 6730-34  
Snaga: 30W  
Napon: 220-240V AC 50Hz  
Svjetlosni tok: 3300LM  
Temperatura boje: 4000K  
Kabel: H05RN-F 3G1,0 1,5m  
IP65

Br. art. **48997** 6750-34  
Snaga: 50W  
Napon: 220-240V AC 50Hz  
Svjetlosni tok: 5500LM  
Temperatura boje: 4000K  
Kabel: H05RN-F 3G1,0 1,5m  
IP65

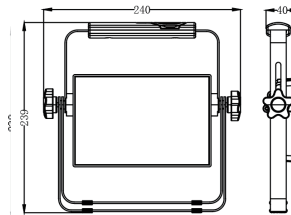
Br. art. **48998** 67100-34  
Snaga: 100W  
Napon: 220-240V AC 50Hz  
Svjetlosni tok: 11000LM  
Temperatura boje: 4000K  
Kabel: H05RN-F 3G1,0 1,5m  
IP65



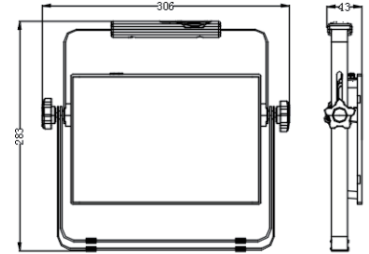
6720-34



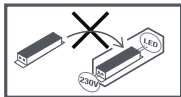
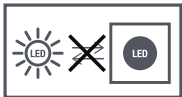
6730-34



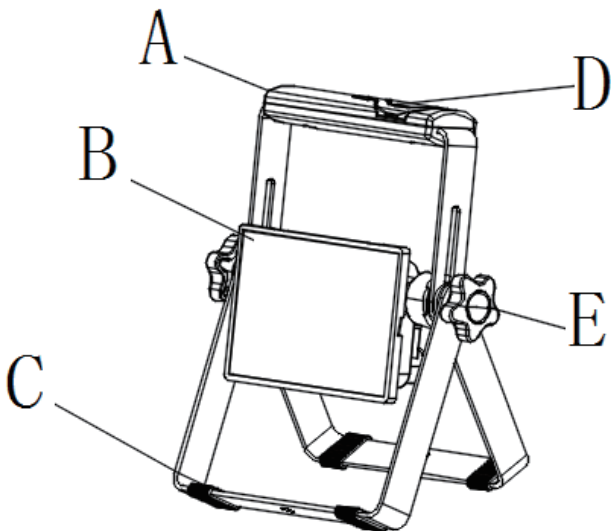
6750-34



67100-34



izvor svjetlosti nije zamjenjiv  
proizvod sadrži nezamjenjive elektroničke dijelove  
(upravljačke jedinice, napajanja itd.)!  
Ovi proizvodi sadrže izvor svjetlosti energetske učinkovitosti E



## Identifikacija dijelova:

- A – plastična ručka
- B – tijelo lampe
- C – prijenosni držač
- D – spojka
- E – vijak za učvršćivanje držača

Uvoznik:  
duwi international Sp. z o.o.  
41-409 Mysfowice ul. Biatobrzeska 47 biuro@duwi.pl  
Everflourish Hungary Kft.  
H-1117 Budapest, Hunyadi János út 14 www.gao.hu info@gao.hu  
Proizvođač:  
Yuyao Tailian Lighting Electric Co.,Ltd.  
No.2 Zhiyuan Road, Ditang Street, Yuyao, Ningbo, CHINA  
E-mail: tailian@gtlightings.com

## OPĆE SIGURNOSNE UPUTE

- Reflektor je proizvod zaštitne klase I i zahtijeva uzemljenje!
- Prije instalacije uvijek isključite napajanje!
- Poštujte tehničke podatke!
- Poštujte upute za uporabu i sačuvajte ih!
- Predajte upute za uporabu sljedećem vlasniku!
- Proizvod nije namijenjen za uporabu od strane djece!
- Ne koristite oštećeni proizvod!
- Udaljenost između svjetiljke i osvijetljenog objekta mora biti najmanje 1 m!
- Nikada nemojte gledati izravno u LED izvor svjetlosti! Spektar emitiranog svjetla može sadržavati plave komponente.
- Ne koristite u prostorijama s opasnošću od eksplozije (npr. stolarska radionica, lakirnica itd.)!
- Ne koristite u neposrednoj blizini lako zapaljivih materijala!
- Ne uranjajte u vodu ili druge tekućine!
- Izvori svjetlosti u svjetiljci nisu zamjenjivi. Na kraju životnog vijeka zamijenite cijelu svjetiljku.
- Nikada ga sami ne popravljajte. Popravke smije izvoditi samo proizvođač ili njegov predstavnik.
- Ne otvarajte kućište!
- Ne koristite proizvod na ili u blizini otvorene vatre (npr. svijeća)!

## ČIŠĆENJE

- Isključite proizvod iz napajanja!
  - Pričekajte da se lampa ohladi!
  - Čistite suhom ili lagano vlažnom krpom koja ne ostavlja dlačice, eventualno možete koristiti blagi deterdžent.
- Nemojte koristiti abrazivne ili otapala.

## INFORMACIJE O ODLAGANJU WEEE

Prema europskim propisima, rabljene električne i elektroničke uređaje nije dopušteno odlagati zajedno s kućnim otpadom. Simbol kante za smeće na kotačima označava potrebu za odvojenim odlaganjem! Možete pomoći zaštiti okoliša – osigurajte da se ovaj uređaj nakon upotrebe preda sustavima selektivnog sakupljanja predviđenim za tu svrhu. DIREKTIVA 2012/19/EU EUROPSKOG PARLAMENTA I VIJEĆA od 4. srpnja 2012. o električnoj i elektroničkoj opremi na kraju vijeka trajanja.





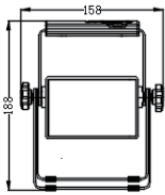
# HU LED munkalámpák – Szerelési és kezelési útmutató

Cikkszám. **48995** 6720-34  
Teljesítmény: 20W  
Fesz: 220-240V AC 50 Hz  
Fényáram: 2200LM  
Színhőmérséklet: 4000K  
Kábel: H05RN-F 3G1,0 1,5m  
IP65

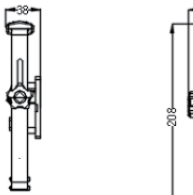
Cikkszám. **48996** 6730-34  
Teljesítmény: 30W  
Fesz: 220-240V AC 50 Hz  
Fényáram: 3300LM  
Színhőmérséklet: 4000K  
Kábel: H05RN-F 3G1,0 1,5m  
IP65

Cikkszám. **48997** 6750-34  
Teljesítmény: 50W  
Fesz: 220-240V AC 50 Hz  
Fényáram: 5500LM  
Színhőmérséklet: 4000K  
Kábel: H05RN-F 3G1,0 1,5m  
IP65

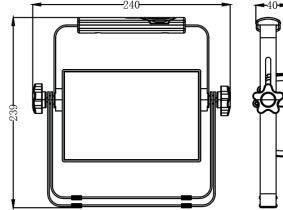
Cikkszám. **48998** 67100-34  
Teljesítmény: 100W  
Fesz: 220-240V AC 50 Hz  
Fényáram: 11000LM  
Színhőmérséklet: 4000K  
Kábel: H05RN-F 3G1,0 1,5m  
IP65



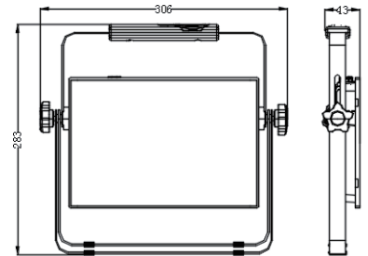
6720-34



6730-34



6750-34



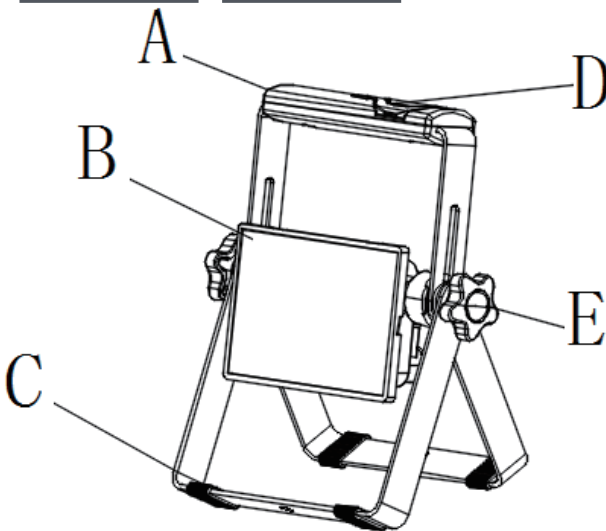
67100-34



a fényforrás nem cserélhető

a termék nem cserélhető elektronikus alkatrészeket tartalmaz (vezérlők, tápegységek stb.)!

Ezek a termékek E energiahatékonysági osztályú fényforrást tartalmaznak



## Alkatrészek azonosítása:

A – műanyag fogantyú

B – lámpatest

C – hordozható tartó

D – csatlakozó

E – tartó rögzítőcsavar

## Importőr:

duwi international Sp. z o.o.  
41-409 Mysfowice ul. Biatobrzezka 47 biuro@duwi.pl  
Everflourish Hungary Kft.  
H-1117 Budapest, Hunyadi János út 14 www.gao.hu info@gao.hu  
Gyártó:  
Yuyao Tailian Lighting Electric Co.,Ltd.  
No.2 Zhiyuan Road,Ditang Street,Yuyao,Ningbo,CHINA  
E-mail: tailian@gtlightings.com

## ÁLTALÁNOS BIZTONSÁGI UTASÍTÁSOK

- A reflektor I. védelmi osztályú termék, és földelést igényel!
- Telepítés előtt mindig kapcsolja ki az áramellátást (a főkapcsolón)!
- Tartsa be a műszaki adatokat!
- Tartsa be a használati utasítást és őrizze meg azt!
- Adja át a használati útmutatót a következő tulajdonosnak!
- A termék nem gyermekek számára készült!
- Ne használjon sérült terméket!
- A lámpatest és a megvilágított tárgy közötti távolság legalább 1 m legyen!
- Soha ne nézzen közvetlenül az LED fényforrásba! A kibocsátott fény spektruma kék összetevőket tartalmazhat.
- Ne használja robbanásveszélyes helyeken (pl. famegmunkáló műhely, festőműhely stb.)!
- Ne használja gyúlékony anyagok közvetlen közelében!
- Ne merítse vízbe vagy más folyadékba!
- A fényforrások nem cserélhetők ki a lámpatestben. Az élettartam végén cserélje ki az egész lámpatestet!
- Soha ne javítsa saját kezűleg. Javítást csak a gyártó vagy annak képviselője végezhet.
- Ne nyissa fel a burkolatot!
- Ne használja a terméket nyílt láng közelében (pl. gyertyák)!

## TISZTÍTÁS

- Húzza ki a terméket az áramforrásból, és biztosítsa az áramkört az újracsatlakozás ellen!
- Várja meg, míg a lámpa kihűl!
- Tisztítsa száraz vagy enyhén nedves, szőszmentes ruhával, szükség esetén használjon enyhe tisztítószert. Ne használjon súrolószereket vagy oldószereket!

## WEEE HULLADÉKKEZELÉSI TÁJÉKOZTATÓ

Az európai előírások szerint a használt elektromos és elektronikai berendezéseket nem szabad a kommunális hulladékkal együtt kidobni. A gördülő kukás szimbólum a külön hulladékgyűjtés szükségességére utal! Segíthet védeni a környezetet – gondoskodjon arról, hogy a készüléket a használat után a szelektív gyűjtőrendszerekbe juttassák.

2012/19/EU IRÁNYELV AZ EURÓPAI PARLAMENT ÉS A TANÁCS RÉSZÉRŐL, 2012. JÚLIUS 4-ÉN AZ ELEKTROMOS ÉS ELEKTRONIKAI BERENDEZÉSEK HULLADÉKKEZELÉSÉRŐL.

