



# HU LED reflektorok – Szerelési és használati útmutató

Cikkszám: 71979 LG167-10W-PC-G2	Cikkszám: 71980 LG167-20W-PC-G2	Cikkszám: 71981 LG167-30W-PC-G2	Cikkszám: 71982 LG167-50W-PC-G2
Teljesítmény: 10W	Teljesítmény: 20W	Teljesítmény: 30W	Teljesítmény: 50W
Anyag: Alumínium + PC	Anyag: Alumínium + PC	Anyag: Alumínium + PC	Anyag: Alumínium + PC
Feszültség: 220–240V AC 50/60Hz	Feszültség: 220–240V AC 50/60Hz	Feszültség: 220–240V AC 50/60Hz	Feszültség: 220–240V AC 50/60Hz
Fényáram: 900 lumen	Fényáram: 1800 lumen	Fényáram: 2700 lumen	Fényáram: 4500 lumen
Színhőmérséklet: 4000K	Színhőmérséklet: 4000K	Színhőmérséklet: 4000K	Színhőmérséklet: 4000K
Méret: 98×31×67 mm	Méret: 108×31×80 mm	Méret: 140×31×98 mm	Méret: 174×31×126 mm

## Biztonsági utasítások

A reflektor telepítését és csatlakoztatását szakképzett, megfelelő engedélyekkel rendelkező villanyszerelőnek kell elvégeznie az érvényben lévő építési előírásoknak megfelelően. Ez a termék 230V AC 50Hz hálózaton történő működésre lett tervezve.

Ne telepítse a terméket, ha látható sérülés van rajta. Minden sérült alkatrészt azonnal cseréljen ki.

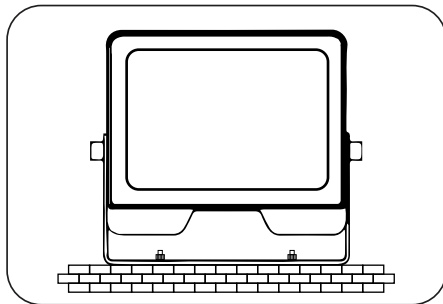
A gyártó nem vállal felelősséget a hibás telepítésből eredő károkért.



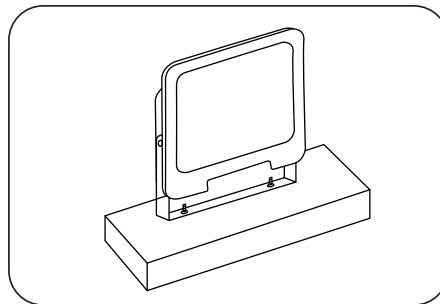
a fényforrás nem cserélhető  
a termék nem cserélhető elektronikus alkatrészeket tartalmaz  
(vezérlők, tápegységek stb.)!

Ezek a termékek < F > energiahatékonysági osztályú fényforrást tartalmaznak

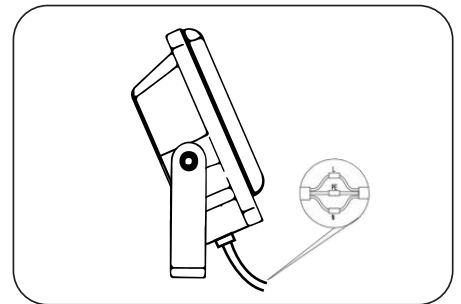
## Telepítési és szerelési útmutató



1. Helyezze a lámpatestet a kiválasztott helyre. Igazítsa a rögzítő konzolt az előre kifúrt lyukakhoz, majd rögzítse csavarokkal.



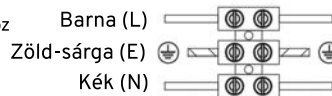
2. Húzza meg a csavarokat, és állítsa be a lámpatest megfelelő dőlésszögét.



3. Csatlakoztassa a csatlakozókábelt a vízállóság megőrzésével, majd kapcsolja be a feszültséget a teszteléshez.

## Telepítési és szerelési útmutató

Barna vezeték az elektromos hálózat L fázisvezetékéhez való csatlakoztatáshoz  
Kék vezeték a nulla (N) vezetékhez való csatlakoztatáshoz  
Zöld-sárga vezeték a védővezetékhez (földeléshez) való csatlakoztatáshoz  
Kábel típusa: H05RN-F 3G1,0mm<sup>2</sup>



Fázis: barna, piros  
Földelés: zöld-sárga  
Nullvezeték/neutrális vezeték: kék vagy fekete

## ÁLTALÁNOS BIZTONSÁGI UTASÍTÁSOK

- A reflektor I. védelmi osztályú termék, és földelést igényel!
- Telepítés előtt mindig kapcsolja ki az áramellátást (a főkapcsolón)!
- Tartsa be a műszaki adatokat!
- Tartsa be a használati utasítást és őrizze meg azt!
- Adja át a használati útmutatót a következő tulajdonosnak!
- A termék nem gyermekek számára készült!
- Ne használjon sérült terméket!
- Soha ne nézzen közvetlenül az LED fényforrásba! A kibocsátott fény spektruma kék összetevőket tartalmazhat.
- Ne használja robbanásveszélyes helyeken (pl. fagymentesítő műhely, festőműhely stb.)!
- Ne használja gyúlékony anyagok közvetlen közelében!
- Ne merítse vízbe vagy más folyadékba!
- A fényforrások nem cserélhetők ki a lámpatestben. Az élettartam végén cserélje ki az egész lámpatestet!
- Soha ne javítsa saját kezűleg. Javítást csak a gyártó vagy annak képviselője végezhet.
- Ne nyissa fel a burkolatot!
- Ne használja a terméket nyílt láng közelében (pl. gyertyák)!

## TISZTÍTÁS

- Húzza ki a terméket az áramforrásból, és biztosítsa az áramkört az újracsatlakozás ellen!
- Várja meg, míg a lámpa kihűl!
- Tisztítsa száraz vagy enyhén nedves, szőszmentes ruhával, szükség esetén használjon enyhe tisztítószerrel. Ne használjon súrolószereket vagy oldószereket!

## WEEE HULLADÉKKEZELÉSI TÁJÉKOZTATÓ

Az európai előírások szerint a használt elektromos és elektronikai berendezéseket nem szabad a kommunális hulladékkal együtt kidobni. A gördülő kukás szimbólum a külön hulladékgyűjtés szükségességére utal! Segíthet védeni a környezetet – gondoskodjon arról, hogy a készüléket a használat után a szelektív gyűjtőrendszerekbe juttassák.  
2012/19/EU IRÁNYELV AZ EURÓPAI PARLAMENT ÉS A TANÁCS RÉSZÉRŐL, 2012. JÚLIUS 4-ÉN AZ ELEKTROMOS ÉS ELEKTRONIKAI BERENDEZÉSEK HULLADÉKKEZELÉSÉRŐL.



Importer: duwi international Sp. z o.o.  
41-409 Myslowice ul. Białobrzaska 47  
www.duwi.pl; biuro@duwi.pl  
Importer: Everflourish Hungary Kft.  
H-1117 Budapest, Hunyadi János út 14  
www.gao.hu info@gao.hu



# PL Naświetlacze LED - Instrukcja montażu i obsługi

Nr art. 71979 LG167-10W-PC-G2  
Moc: 10W  
Materiał: Aluminium + PC  
Napięcie: 220-240V AC 50/60Hz  
Lumen: 900LM  
Temperatura barwowa: 4000K  
Rozmiar: 98x31x67mm

Nr art. 71980 LG167-20W-PC-G2  
Moc: 20W  
Materiał: Aluminium + PC  
Napięcie: 220-240V AC 50/60Hz  
Lumen: 1800LM  
Temperatura barwowa: 4000K  
Rozmiar: 108x31x80mm

Nr art. 71981 LG167-30W-PC-G2  
Moc: 30W  
Materiał: Aluminium + PC  
Napięcie: 220-240V AC 50/60Hz  
Lumen: 2700LM  
Temperatura barwowa: 4000K  
Rozmiar: 140x31x98mm

Nr art. 71982 LG167-50W-PC-G2  
Moc: 50W  
Materiał: Aluminium + PC  
Napięcie: 220-240V AC 50/60Hz  
Lumen: 4500LM  
Temperatura barwowa: 4000K  
Rozmiar: 174x31x126mm

## Wskazówki bezpieczeństwa

Instalację i podłączenie naświetlacza powinien wykonać wykwalifikowany elektryk z odpowiednimi uprawnieniami w zgodzie z aktualnymi przepisami budowlanymi. Ten produkt został zaprojektowany do pracy w sieci 230V AC 50Hz.

Nie instalować produktu z widocznym uszkodzeniem. Każdą uszkodzoną część natychmiast wymienić.

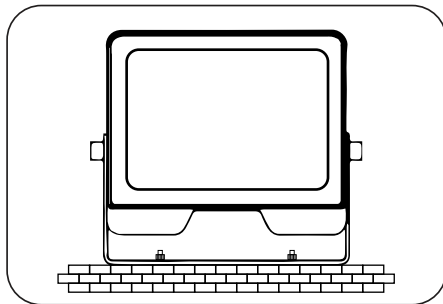
Producent nie ponosi odpowiedzialności za szkody wynikłe z nieprawidłowej instalacji.



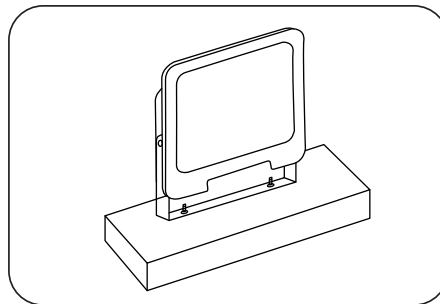
źródło światła niewymienne  
produkt zawiera niewymienne części elektroniczne  
(sterowniki, zasilacze itp.)!

Te produkty zawierają źródło światła o klasie efektywności energetycznej < F >

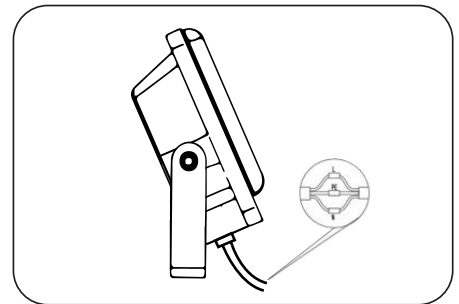
## Wskazówki instalacji i montażu



1. Umieścić oprawę w wybranym miejscu. Dopasuj uchwyt mocujący do wywierconych wcześniej otworów i załóż wkręty.



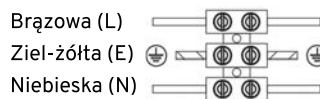
2. Dokręć wkręty i ustaw odpowiedni kąt nachylenia oprawy.



3. Podłącz przewód przyłączeniowy zachowując wodoszczelność i włącz napięcie w celu przetestowania.

## Wskazówki instalacji i montażu

Brązowa żyła do połączenia z przewodem fazowym L sieci elektrycznej  
Niebieska żyła do połączenia z przewodem zerowym N  
Zielono-żółta żyła do połączenia z przewodem ochronnym (uziemienie)  
Typ przewodu: H05RN-F 3G1,0mm<sup>2</sup>



Faza: brązowa, czerwona  
Uziemienie: zielono-żółta  
Przewód neutralny/ zerowy: niebieski lub czarny

## OGÓLNE WSKAZÓWKI BEZPIECZEŃSTWA

- Naświetlacz jest produktem klasy ochronności I i wymaga uziemienia!
- Przed instalacją zawsze wyłączyć zasilanie (na bezpieczniku głównym)!
- Przestrzegać danych technicznych!
- Przestrzegaj instrukcji użytkowania i zachowaj ją!
- Przekaz instrukcję obsługi następnemu właścicielowi!
- Produkt nie jest przeznaczony do użytku przez dzieci!
- Nie używaj uszkodzonego produktu!
- Nigdy nie patrz bezpośrednio w źródło światła LED! Widmo emitowanego światła może zawierać niebieskie składniki
- Nie używać w pomieszczeniach, w których istnieje ryzyko wybuchu (np. stolarnia, lakiernia itp.)!
- Nie używać w bezpośrednim sąsiedztwie materiałów łatwopalnych!
- Nie zanurzać w wodzie ani innych płynach!
- Źródła światła w oprawie nie można wymienić. Pod koniec okresu użytkowania należy wymienić całą oprawę
- Nigdy nie naprawiaj go samodzielnie. Naprawy może wykonywać tylko producent lub jego przedstawiciel.
- Nie otwierać obudowy!
- Nie używaj produktu na lub w pobliżu otwartego ognia (np. świec)!

## CZYSZCZENIE

- Odłączyć produkt od napięcia i zabezpieczyć obwód prądu przed ponownym włączeniem.
- Odczekać do ostygnięcia lampy!
- Czyścić przy pomocy suchej lub lekko wilgotnej ściereczki niepozostawiającej włókien, ewentualnie można zastosować łagodny środek czyszczący. Nie stosować ściernych środków czyszczących ani rozpuszczalników.

## INFORMACJA O UTYLIZACJI WEEE

Zgodnie z przepisami europejskimi nie wolno już wyrzucać zużytych urządzeń elektrycznych i elektronicznych razem z odpadami komunalnymi. Symbol kosza na śmieci na kółkach wskazuje na potrzebę oddzielnej utylizacji!  
Możesz pomóc chronić środowisko - upewnij się, że to urządzenie po wyeksploatowaniu zostanie przekazane do systemów selektywnej zbiórki przewidzianych do tego celu. DYREKTYWA 2012/19 / EU PARLAMENTU EUROPEJSKIEGO I RADY UE z dnia 4 lipca 2012 r. w sprawie zużytego sprzętu elektrycznego i elektronicznego. ( )



Importer: düwi international Sp. z o.o.  
41-409 Mysłówice ul. Białobrzezka 47  
www.duwi.pl; biuro@duwi.pl  
Importer: Everflourish Hungary Kft.  
H-1117 Budapest, Hunyadi János út 14  
www.gao.hu info@gao.hu



# CZ LED reflektory – Návod k montáži a obsluze

Č. výr.: 71979 LG167-10W-PC-G2  
 Výkon: 10W  
 Materiál: Hliník + PC  
 Napětí: 220–240V AC 50/60Hz  
 Světelný tok: 900 lm  
 Barevná teplota: 4000K  
 Rozměry: 98×31×67 mm

Č. výr.: 71980 LG167-20W-PC-G2  
 Výkon: 20W  
 Materiál: Hliník + PC  
 Napětí: 220–240V AC 50/60Hz  
 Světelný tok: 1800 lm  
 Barevná teplota: 4000K  
 Rozměry: 108×31×80 mm

Č. výr.: 71981 LG167-30W-PC-G2  
 Výkon: 30W  
 Materiál: Hliník + PC  
 Napětí: 220–240V AC 50/60Hz  
 Světelný tok: 2700 lm  
 Barevná teplota: 4000K  
 Rozměry: 140×31×98 mm

Č. výr.: 71982 LG167-50W-PC-G2  
 Výkon: 50W  
 Materiál: Hliník + PC  
 Napětí: 220–240V AC 50/60Hz  
 Světelný tok: 4500 lm  
 Barevná teplota: 4000K  
 Rozměry: 174×31×126 mm

## Bezpečnostní pokyny

Instalaci a připojení reflektoru by měl provést kvalifikovaný elektrikář s příslušným oprávněním v souladu s platnými stavebními předpisy. Tento výrobek je navržen pro provoz v síti 230 V AC 50 Hz.

Neinstalujte výrobek, pokud je viditelně poškozen. Každou poškozenou část ihned vyměňte.

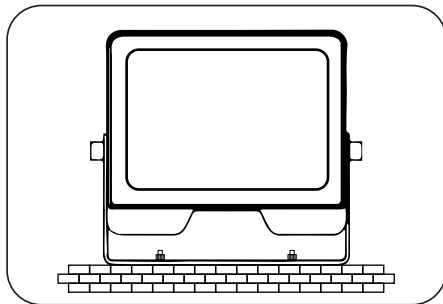
Výrobce nenese odpovědnost za škody vzniklé nesprávnou instalací.



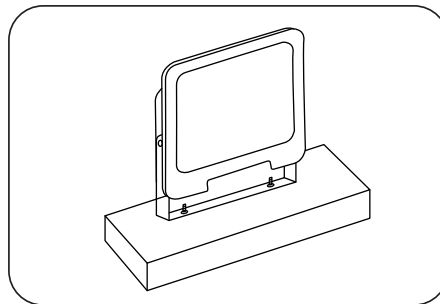
světelný zdroj nevyměnitelný  
 výrobek obsahuje nevyměnitelné elektronické části  
 (ovladače, napájecí zdroje atd.)!

Tyto výrobky obsahují světelný zdroj s energetickou účinností třídy < F >

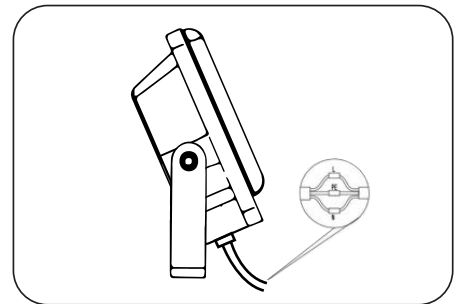
## Pokyny k instalaci a montáži



1. Umístěte svítidlo na zvolené místo. Přizpůsobte montážní držák předem vyvrtným otvorům a upevněte šrouby.



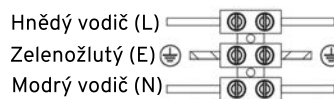
2. Dotáhněte šrouby a nastavte správný úhel náklonu svítidla.



3. Připojte přívodní kabel s ohledem na vodotěsnost a zapněte napětí pro otestování.

## Pokyny k instalaci a montáži

Hnědý vodič pro připojení k fázovému vodiči L elektrické sítě  
 Modrý vodič pro připojení k nulovému vodiči N  
 Zelenožlutý vodič pro připojení k ochrannému vodiči (uzemnění)  
 Typ kabelu: H05RN-F 3G1,0mm<sup>2</sup>



Fáze: hnědá, červená  
 Uzemnění: zelenožlutá  
 Nulový/neutralní vodič: modrý nebo černý

## OBECNÉ BEZPEČNOSTNÍ POKYNY

- Reflektor je výrobek třídy ochrany I a vyžaduje uzemnění!
- Před instalací vždy vypněte napájení (na hlavním jističi)!
- Dodržujte technické údaje!
- Dodržujte návod k použití a uschovejte jej!
- Předat návod k obsluze dalšímu majiteli!
- Produkt není určen k používání dětmi!
- Nepoužívejte poškozený výrobek!
- Nikdy se nedívejte přímo do LED světelného zdroje! Spektrum emitovaného světla může obsahovat modré složky.
- Nepoužívejte v prostorách s nebezpečím výbuchu (např. truhlárna, lakovna apod.)!
- Nepoužívejte v bezprostřední blízkosti hořlavých materiálů!
- Nevkládejte do vody ani jiných kapalin!
- Světelné zdroje v osvětlení nejsou vyměnitelné. Po ukončení životnosti vyměňte celé svítidlo.
- Nikdy jej neopravujte sami. Opravy může provádět pouze výrobce nebo jeho zástupce.
- Neotvírejte kryt!
- Nepoužívejte výrobek na nebo v blízkosti otevřeného ohně (např. svíček)!

## ČIŠTĚNÍ

- Odpojte výrobek od napájení a zajistěte obvod proti opětovnému zapnutí.
- Počkejte, až lampa vychladne!
- Čistěte suchým nebo mírně vlhkým hadříkem, který nepouští vlákna, případně lze použít jemný čistící prostředek. Nepoužívejte abrazivní čistící prostředky ani rozpouštědla.



## INFORMACE O LIKVIDACI WEEE

Podle evropských předpisů nesmí být použité elektrické a elektronické zařízení vyhazováno do komunálního odpadu. Symbol kontejneru na kolečkách znamená, že je třeba zajistit oddělenou likvidaci! Můžete pomoci chránit životní prostředí – zajistěte, aby toto zařízení bylo po skončení životnosti odevzdáno do sběrných systémů určených k recyklaci.

SMĚRNICE 2012/19/EU EVROPSKÉHO PARLAMENTU A RADY ze dne 4. července 2012 o použitých elektrických a elektronických zařízeních.

Importer: duwi international Sp. z o.o.  
 41-409 Myslowice ul. Białobrzaska 47  
 www.duwi.pl; biuro@duwi.pl  
 Importor: Everflourish Hungary Kft.  
 H-1117 Budapest, Hunyadi János út 14  
 www.gao.hu info@gao.hu



# SK LED reflektory – Návod na montáž a obsluhu

Č. art.: 71979 LG167-10W-PC-G2  
 Výkon: 10W  
 Materiál: Hliník + PC  
 Napätie: 220–240V AC 50/60Hz  
 Svetelný tok: 900 lm  
 Farebná teplota: 4000K  
 Rozmer: 98×31×67 mm

Č. art.: 71980 LG167-20W-PC-G2  
 Výkon: 20W  
 Materiál: Hliník + PC  
 Napätie: 220–240V AC 50/60Hz  
 Svetelný tok: 1800 lm  
 Farebná teplota: 4000K  
 Rozmer: 108×31×80 mm

Č. art.: 71981 LG167-30W-PC-G2  
 Výkon: 30W  
 Materiál: Hliník + PC  
 Napätie: 220–240V AC 50/60Hz  
 Svetelný tok: 2700 lm  
 Farebná teplota: 4000K  
 Rozmer: 140×31×98 mm

Č. art.: 71982 LG167-50W-PC-G2  
 Výkon: 50W  
 Materiál: Hliník + PC  
 Napätie: 220–240V AC 50/60Hz  
 Svetelný tok: 4500 lm  
 Farebná teplota: 4000K  
 Rozmer: 174×31×126 mm

## Bezpečnostné pokyny

Inštaláciu a zapojenie reflektora by mal vykonať kvalifikovaný elektrikár s príslušným oprávnením v súlade s platnými stavebnými predpismi. Tento výrobok je navrhnutý na prevádzku v sieti 230 V AC 50 Hz.

Neinštalujte výrobok s viditeľným poškodením. Každú poškodenú časť okamžite vymeňte.

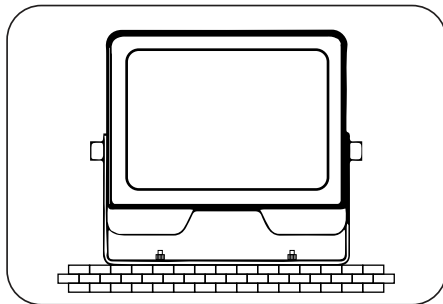
Výrobca nezodpovedá za škody spôsobené nesprávnou inštaláciou.



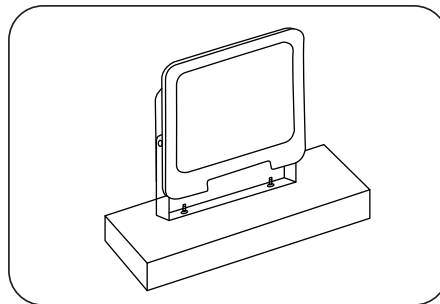
svetelný zdroj nevymeniteľný  
 výrobok obsahuje nevymeniteľné elektronické časti  
 (ovládače, napájacie zdroje a pod.)!

Tieto výrobky obsahujú svetelný zdroj s energetickou triedou < F >

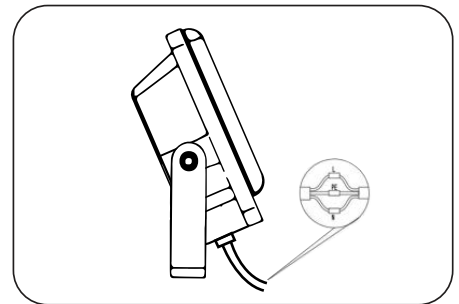
## Pokyny na inštaláciu a montáž



1. Umiestnite svietidlo na vybrané miesto. Prispôbte montážny držiak vopred vyvrtaným otvorom a priskrutkujte ho.



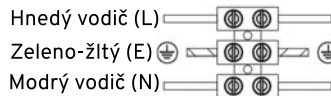
2. Dotiahnite skrutky a nastavte správny uhol sklonu svietidla.



3. Pripojte prívodný kábel so zachovaním vodotesnosti a zapnite napätie na otestovanie.

## Pokyny na inštaláciu a montáž

Hnedý vodič na pripojenie k fázovému vodiču L elektrickej siete  
 Modrý vodič na pripojenie k nulovému vodiču N  
 Zeleno-žltý vodič na pripojenie k ochrannému vodiču (uzemnenie)  
 Typ kábla: H05RN-F 3G1,0mm<sup>2</sup>



Fáza: hnedá, červená  
 Uzemnenie: zeleno-žltá  
 Nulový/neutrálny vodič: modrý alebo čierny

## VŠEOBECNÉ BEZPEČNOSTNÉ POKYNY

- Reflektor je výrobok ochranného triedy I a vyžaduje uzemnenie!
- Pred inštaláciou vždy vypnite napájanie (na hlavnom ističi)!
- Dodržiavajte technické údaje!
- Dodržiavajte návod na použitie a uchovajte ho!
- Odovzdajte návod na obsluhu ďalšiemu majiteľovi!
- Výrobok nie je určený na používanie deťmi!
- Nepoužívajte poškodený výrobok!
- Nikdy sa nepozerajte priamo do LED svetelného zdroja! Spektrum emitovaného svetla môže obsahovať modré zložky.
- Nepoužívajte v priestoroch s nebezpečenstvom výbuchu (napr. stolárska dielňa, lakovňa a pod.)!
- Nepoužívajte v bezprostrednej blízkosti horľavých materiálov!
- Nemačkajte do vody ani iných kvapalín!
- Svetelné zdroje v svietidle nie sú vymeniteľné. Po ukončení životnosti vymeňte celé svietidlo.
- Nikdy ho neopravujte sami. Opravy môže vykonávať len výrobca alebo jeho zástupca.
- Neotvárajte kryt!
- Nepoužívajte výrobok na alebo v blízkosti otvoreného ohňa (napr. sviečok)!

## ČISTENIE

- Odpojte výrobok od napájania a zabezpečte obvod proti opätovnému zapnutiu.
- Počkajte, kým lampa vychladne!
- Čistite suchou alebo mierne vlhkou handričkou, ktorá nezanecháva vlákna, prípadne môžete použiť jemný čistiaci prostriedok. Nepoužívajte abrazívne čistiace prostriedky ani rozpúšťadlá.



## INFORMÁCIA O LIKVIDÁCII WEEE

Podľa európskych predpisov nie je povolené vyhadzovať použité elektrické a elektronické zariadenia do komunálneho odpadu. Symbol kontajnera na kolieskach znamená potrebu samostatnej likvidácie! Môžete pomôcť chrániť životné prostredie – zabezpečte, aby toto zariadenie bolo po skončení životnosti odovzdané do zberných systémov určených na recykláciu.

SMERNICA 2012/19/EÚ EUROPSKEHO PARLAMENTU A RADY zo dňa 4. júla 2012 o použití elektrického a elektronického zariadení.

Importer: duwi international Sp. z o.o.  
 41-409 Myslowice ul. Białobrzaska 47  
 www.duwi.pl; biuro@duwi.pl  
 Importor: Everflourish Hungary Kft.  
 H-1117 Budapest, Hunyadi János út 14  
 www.gao.hu info@gao.hu



# HR LED reflektori – Upute za montažu i uporabu

Br. art.: 71979 LG167-10W-PC-G2  
Snaga: 10W  
Materijal: Aluminij + PC  
Napon: 220–240V AC 50/60Hz  
Svjetlosni tok: 900 lm  
Temperatura boje: 4000K  
Dimenzije: 98×31×67 mm

Br. art.: 71980 LG167-20W-PC-G2  
Snaga: 20W  
Materijal: Aluminij + PC  
Napon: 220–240V AC 50/60Hz  
Svjetlosni tok: 1800 lm  
Temperatura boje: 4000K  
Dimenzije: 108×31×80 mm

Br. art.: 71981 LG167-30W-PC-G2  
Snaga: 30W  
Materijal: Aluminij + PC  
Napon: 220–240V AC 50/60Hz  
Svjetlosni tok: 2700 lm  
Temperatura boje: 4000K  
Dimenzije: 140×31×98 mm

Br. art.: 71982 LG167-50W-PC-G2  
Snaga: 50W  
Materijal: Aluminij + PC  
Napon: 220–240V AC 50/60Hz  
Svjetlosni tok: 4500 lm  
Temperatura boje: 4000K  
Dimenzije: 174×31×126 mm

## Sigurnosne upute

Instalaciju i priključenje reflektora mora obaviti kvalificirani električar s odgovarajućim ovlaštenjima, u skladu s važećim građevinskim propisima. Ovaj proizvod je dizajniran za rad na mreži 230V AC 50Hz.

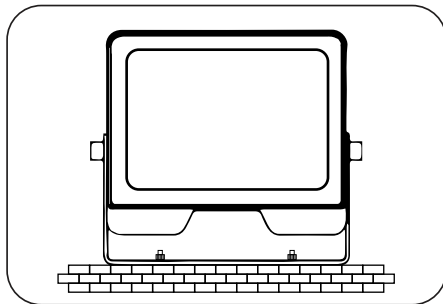
Nemojte instalirati proizvod ako je vidljivo oštećen. Svaki oštećeni dio odmah zamijenite.

Proizvođač ne odgovara za štetu nastalu zbog nepravilne instalacije.

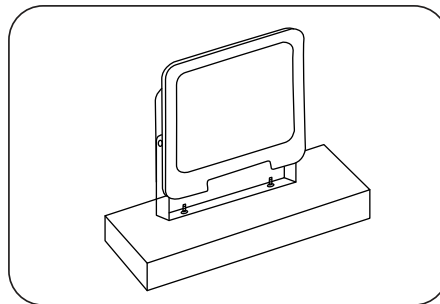


izvor svjetlosti nije zamjenjiv  
proizvod sadrži nezamjenjive elektroničke dijelove  
(upravljačke jedinice, napajanja itd.)!  
Ovi proizvodi sadrže izvor svjetlosti energetske učinkovitosti < F >

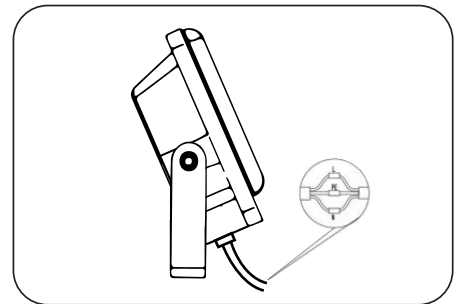
## Upute za instalaciju i montažu



1. Postavite rasvjetno tijelo na odabrano mjesto. Prilagodite montažni nosač prethodno izbušenim otvorima i učvrstite vijcima.



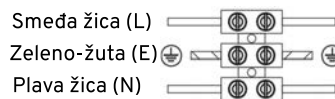
2. Dodatno učvrstite vijke i podesite odgovarajući kut nagiba rasvjetnog tijela.



3. Spojite priključni kabel uz osiguranje vodonepropusnosti i uključite napon radi testiranja.

## Upute za instalaciju i montažu

Smeđa žica za spajanje s faznim vodičem L električne mreže  
Plava žica za spajanje s neutralnim vodičem N  
Zeleno-žuta žica za spajanje sa zaštitnim vodičem (uzemljenje)  
Vrsta kabela: H05RN-F 3G1,0mm<sup>2</sup>



Faza: smeđa, crvena  
Uzemljenje: zeleno-žuta  
Neutralni/nenaponski vodič: plava ili crna

## OPĆE SIGURNOSNE UPUTE

- Reflektor je proizvod zaštitne klase I i zahtijeva uzemljenje!
- Prije instalacije uvijek isključite napajanje (na glavnom osiguraču)!
- Poštujte tehničke podatke!
- Poštujte upute za uporabu i sačuvajte ih!
- Predajte upute za uporabu sljedećem vlasniku!
- Proizvod nije namijenjen za uporabu od strane djece!
- Ne koristite oštećeni proizvod!
- Nikada nemojte gledati izravno u LED izvor svjetlosti! Spektar emitiranog svjetla može sadržavati plave komponente.
- Ne koristite u prostorijama s opasnošću od eksplozije (npr. stolarska radionica, lakirница itd.)!
- Ne koristite u neposrednoj blizini lako zapaljivih materijala!
- Ne uranjajte u vodu ili druge tekućine!
- Izvori svjetlosti u svjetiljci nisu zamjenjivi. Na kraju životnog vijeka zamijenite cijelu svjetiljku.
- Nikada ga sami ne popravljajte. Popravke smije izvoditi samo proizvođač ili njegov predstavnik.
- Ne otvarajte kućište!
- Ne koristite proizvod na ili u blizini otvorene vatre (npr. svijeća)!

Importer: duwi international Sp. z o.o.  
41-409 Myslowice ul. Białobrzaska 47  
www.duwi.pl; biuro@duwi.pl  
Importer: Everflourish Hungary Kft.  
H-1117 Budapest, Hunyadi János út 14  
www.gao.hu info@gao.hu

## ČIŠĆENJE

- Isključite proizvod iz napajanja i osigurajte strujni krug protiv ponovnog uključivanja.
- Pričekajte da se lampa ohladi!
- Čistite suhom ili lagano vlažnom krpom koja ne ostavlja dlačice, eventualno možete koristiti blagi deterdžent. Nemojte koristiti abrazivne ili otapala.

## INFORMACIJE O ODLAGANJU WEEE

Prema europskim propisima, rabljene električne i elektroničke uređaje nije dopušteno odlagati zajedno s kućnim otpadom. Simbol kante za smeće na kotačima označava potrebu za odvojenim odlaganjem!

Možete pomoći zaštiti okoliša – osigurajte da se ovaj uređaj nakon upotrebe preda sustavima selektivnog sakupljanja predviđenim za tu svrhu. DIREKTIVA 2012/19/EU EUROPSKOG PARLAMENTA I VIJEĆA od 4. srpnja 2012. o električnoj i elektroničkoj opremi na kraju vijeka trajanja.

