

# DEWALT®

## EV CHARGER

# HASZNÁLATI ÚTMUTATÓ



**73721 - EV200D-32W-22C**

**32 amperes intelligens elektromos jármű töltőállomás**

  
**EverFlourish**  
Hungary

Everflourish Hungary kft.  
Hunyadi János út 14. Budapest 1117  
[www.gao.hu](http://www.gao.hu)  
[info@gao.hu](mailto:info@gao.hu)

## Fontos tudnivalók - Rövid útmutató:

- Ez a gyors útmutató tartalmazza a legfontosabb alapvető információkat, például a biztonsági utasításokat és a termék kezeléséhez szükséges lépéseket.
- A kézikönyv **teljes szövege** a következő internetes címen érhető el: **www.2helpu.com**.  
Mentse el a kézikönyvet a számítógépére, és ha lehetséges, nyomtassa ki.



**FIGYELEM:** Használat előtt ellenőrizze a terméket, hogy nem sérült-e!

**FIGYELEM:** Ez a termék megfelel a vonatkozó európai biztonsági szabványoknak.

**FIGYELEM:** A termék vízsugár ellen védett, IP65 és kültéri használatra alkalmas.

**FIGYELEM:** A terméket csak rendeltetészerűen, a jelen használati utasításnak megfelelően szabad használni!

**FIGYELEM:** Ügyeljen arra, hogy ez a termék ne kerüljön gyermekek vagy illetéktelen személyek kezébe!

**FIGYELEM:** Ne használjon további alkatrészeket! Soha ne használjon több dugót vagy hosszabbító kábelt.

**FIGYELEM:** Vegye figyelembe a műszaki adatokat! Tartsa be és őrizze meg a használati utasítást! Adja át a használati utasítást a következő tulajdonosoknak! Gyermekek számára nem használható! Ne működtesse a sérült terméket!

**FIGYELEM:** Soha ne javítsa meg saját maga a terméket. Javítást csak a gyártó, annak szervizképviselője vagy szakképzett villanyszerelő végezhet!

**FIGYELEM:** Ne működtesse a terméket fedetlenül. Ez veszélyes hőfelhalmozódáshoz vezethet!

**FIGYELEM:** A megnövekedett hőmérsékleti terhelés miatt csak letekerve működtessse!

**FIGYELEM:** Töltés után zárja le a töltőaljzat fedelét!

**FIGYELEM:** Vegye figyelembe az adott gyártó csatlakoztatási és töltési utasításait!

**FIGYELEM:** Soha ne tömlőzze le és ne használjon gőzös nagynyomású tisztítót a tisztításhoz, mert ez károsíthatja a szigetelést és a tömítéseket!

**FIGYELEM:** Csak száraz vagy enyhén, szöszmentes ruhát a tisztításhoz és esetleg enyhe tisztítószert. Ne használjon súrolószert vagy oldószert tartalmazó tisztítószert.

**FIGYELEM:** Tisztítás előtt húzza ki a terméket a konnektorból.

## FIGYELMEZTETÉS - Speciális biztonsági utasítások az állandóan csatlakoztatott termékhez

**VESZÉLY:** Magas feszültség van jelen az elektromos fogyasztásmérő házában és az elektromos panelben. Érintkezés nagyfeszültséggel halált vagy súlyos személyi sérülést okozhat.

**FIGYELEM:** A termék állandó (vezetékes) csatlakoztatását és/vagy az elektromos áramkörök, vezetékek és EU-aljakok telepítését csak engedéllyel rendelkező és szakképzett villanyszerelő végezheti. A súlyos sérülések vagy halálesetek elkerülése érdekében a csatlakoztatásnak és a telepítésnek meg kell felelnie a Nemzetközi Elektrotechnikai Bizottság (IEC) előírásainak és az összes helyi előírásnak. A helyi kódok és az IEC közötti ellentmondás esetén a helyi kódok élveznek elsőbbséget.

**FIGYELEM:** A terméket állandó vezetékrendszeren vagy berendezéssel földelt vezetéken keresztül kell földelni.

**FIGYELEM:** Ne érintse meg a termék végcsatlakozóit ujjával vagy éles fémtárgyakkal, például huzallal, szerszámokkal vagy tűkkel.

**FIGYELEM:** A termék telepítése vagy tisztítása előtt kapcsolja ki a megszakítót.

## FIGYELMEZTETÉS - Földelési utasítások állandóan csatlakoztatott termékhez

Ezt a terméket földelt, állandó vezetékrendszerhez kell csatlakoztatni, vagy egy berendezés-földelő vezetéket kell vezetni az áramköri vezetőkkel, és csatlakoztatni kell a berendezés földelő csatlakozójához vagy vezetékéhez a terméken.



A háromszögben lévő nyílhegyű villám célja, hogy elmondja a felhasználónak, hogy a termék belsejében lévő alkatrészek áramütésveszélyt jelentenek.

## Telepítési útmutató

**FIGYELEM:** A termék telepítésekor viseljen megfelelő egyéni védőfelszerelést.

**VIGYÁZAT:** Óvja a terméket a zord időjárási viszonyoktól, például esőtől, hótól és szélsőséges hőmérsékletektől. Fontolja meg a termék autóbeálló alá vagy garázsba történő felszerelését.

**VIGYÁZAT:** A terméket biztonságos helyre, gyúlékony anyagoktól távol, gyermekektől és háziállatoktól elzárva helyezze el.

**VIGYÁZAT:** Ügyeljen arra, hogy a furatok előkészítése során ne fúrjon a felület alatti csövekbe vagy elektromos vezetékekbe. Használjon elektromos vezetéket/fém-detektort.

**FELHÍVÁS:** Javasoljuk, hogy a terméket a talajtól megfelelő magasságban szerelje fel, hogy a kapcsolóeszköz tárolóeszközének magassága egy meghatározott tartományon belül legyen.

- Telepítse a terméket kényelmes közelségbe ahhoz a helyhez, ahol a vezetékes áramkört engedéllyel rendelkező villanyszerelő telepíti. Ezenkívül győződjön meg arról, hogy a termékhez vezető kábel vagy vezetékek laza állapotban vannak.
- Az optimális töltési hatékonyság érdekében helyezze a terméket a lehető legközelebb az elektromos panelhez, hogy elkerülje a hosszadalmas kábelfutást.
- Szerelje fel a terméket könnyen hozzáférhető helyre, ahol a vezeték csatlakoztathatja és kiveheti a járművet. Győződjön meg arról, hogy a telepítési hely elegendő lazaságot tesz lehetővé ahhoz, hogy a töltőkábel elérje a jármű töltőportját.
- Tesztelje a Wi-Fi jel minőségét a telepítés helyén.
- A telepítéshez használt falnak képesnek kell lennie a termék és tartozékai súlyának elviselésére, és a telepítés befejezése után vízszintesnek kell maradnia.
- Kerülje a termék túlzott rezgésű vagy magas hőmérsékletű helyre történő telepítését.

## Vezetékes telepítés

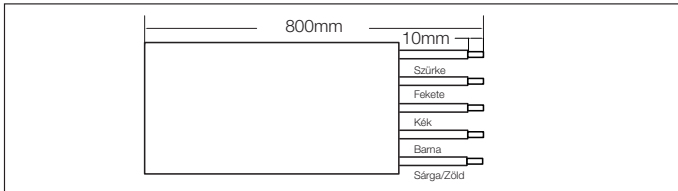
**⚠VESZÉLY:** A vezetékes vezeték felszerelésének megkezdése előtt győződjön meg arról, hogy minden áramellátás ki van kapcsolva. A szerelést csak engedéllyel rendelkező és szakképzett villanyszerelő végezheti.

### SZÜKSÉGES ESZKÖZÖK (NEM TARTOZÉK)

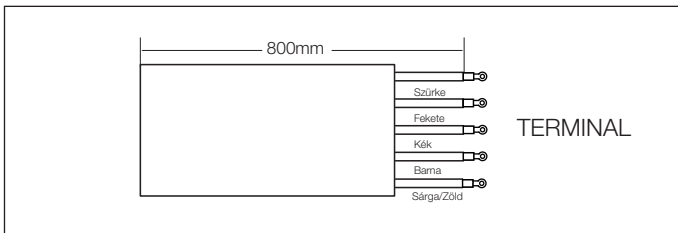
1. Huzalcsupaszító
2. Krimpelő szerszám
3. Philips csavarhúzó/bit

### A TÁPKÁBELEK ELŐKÉSZÍTÉSE

1. A vezérlődoboz közvetlenül kivezeti a vezetéket, összekötve az elektromos hálózat végvezetékének hossza 800 mm. Csupaszítsa le az egyes tápvezetéseket, hogy a vezetékek huzalcsupaszítóval szabaddá váljanak. A lecsupaszított szakasz hosszának körülbelül 10 mm-nek kell lennie.



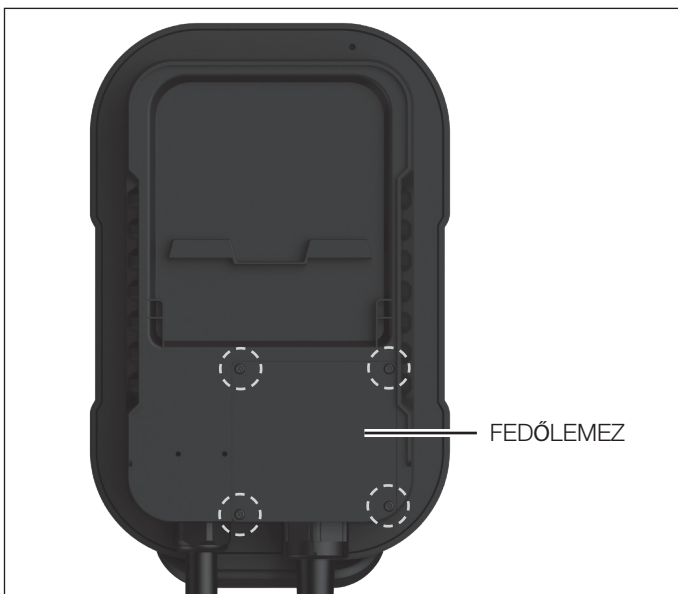
2. Helyezze be a huzal lecsupaszított végét a terminál krimpelő hengerébe, ügyelve arra, hogy a szálak egy vonalban legyenek és teljesen be vannak-e helyezve.
3. Krimpelőszerszámmal préselje a csatlakozót a vezetékre.



### A TÁPKÁBELEK CSATLAKOZTATÁSA

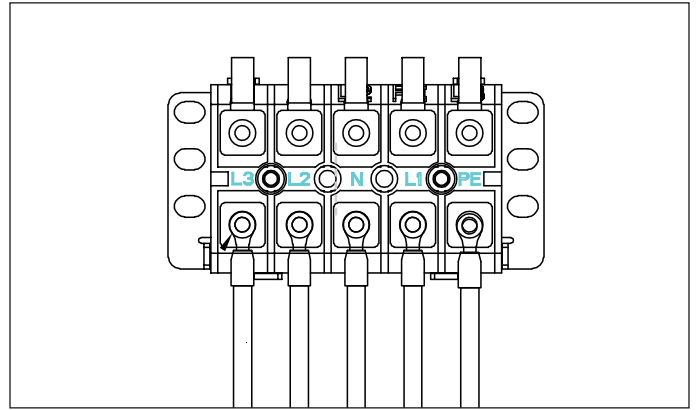
**FELHÍVÁS:** A tömszelence bevezetése 5G6mm<sup>2</sup> 450/750V (IEC62893) kábelekhöz ajánlott.

1. Lazítsa meg a 4 csavart a főegység hátulján található fedőlemezen.



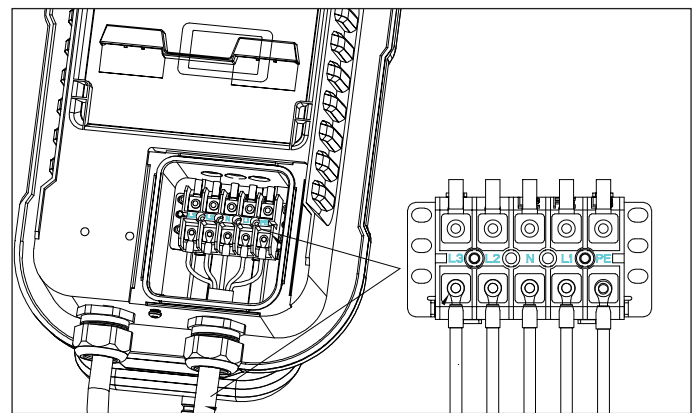
2. Vezesse át a vezetékeket az alsó porton.

3. Lazítsa meg a csatlakozócsavarokat a sorkapcsokon.



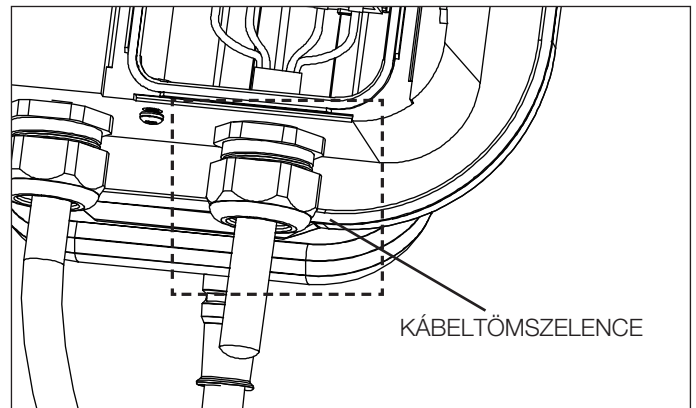
4. Dugja be teljesen a vezetékeket a sorkapcsok csatlakozóiba:

- Szürke-L3 tű
- Fekete vezeték-L2 érintkező
- Kék-N tű
- Barna huzal-L1 tű
- Sárga/zöld huzal-PE tű



5. Húzza meg az egyes csatlakozócsavarokat, hogy a krimpelt kapcsokat biztonságosan a helyükre rögzítse, 1,5 Nm és 2 Nm közötti nyomatékkal.
6. Húzza meg a tömszelencét 6 Nm és 8 Nm közötti nyomatékkal.

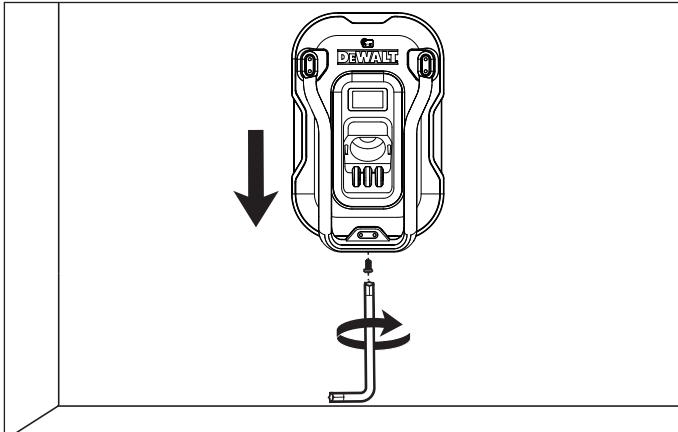
**FELHÍVÁS:** A tömszelence bemenete Ø13-20 mm-hez ajánlott kábelek, ezért 2,5 cm-es csőszerelvény ajánlott.



7. Csupkja be a fedőlemezt, és rögzítse a 4 csavart 0,5 Nm és 1 Nm között.

## A FŐEGYSÉG RÖGZÍTÉSE A FALI KONZOLHOZ

1. Akassza fel a főegységet a fali konzol tetejére.
2. Rögzítse a főegység alján lévő csavart a T25 torx L-kulccsal (ajánlott nyomaték 5.0 - 5.8 N·m).



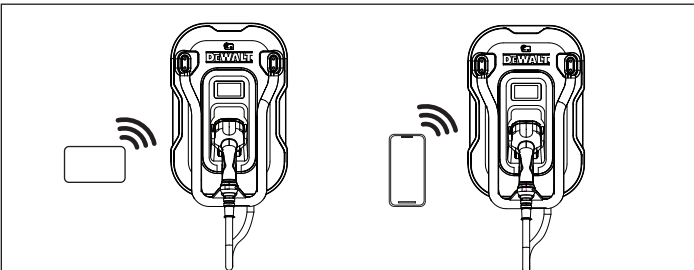
## Használati utasítások

### Kijelző

Töltési állapot	Leírás
<b>READY</b>	Készenléti állapot. A tápellátás csatlakoztatva van a termékhez.
<b>CHARGING</b>	A töltés folyamatban van.
<b>CHARGING COMPLETE</b>	A töltési folyamat befejeződött, vagy ütemezett töltési módban van.
<b>RESET SUCCESS</b>	A hálózati információk és a helyi adatok törlésre kerültek.
<b>UPGRADING</b>	A firmware frissítése folyamatban van.

### Töltő

Indítsa el a töltést RFID vagy APP segítségével.



**FELHÍVÁS:** Amikor a töltés befejeződött, húzza ki a 2-es típusú csatlakozót. Helyezze vissza a töltőfogantyút a főegység fogantyútartójába.

### A töltő regisztrálása és csatlakoztatása

Olvassa be az alábbi kódot a **DEWALT EV Charger** alkalmazás letöltéséhez a töltési munkamenetek vezérléséhez, a töltési állapot valós idejű nyomon követéséhez és a töltési ütemezések beállításához.



## Hibakódok

Hibakód	Probléma	Megoldás
<b>E1</b>	Feszültség alatt	Kapcsolja ki a megszakítót, várjon 5 másodpercig, majd kapcsolja be újra.
<b>E2</b>	Túlfeszültség	Kapcsolja ki a megszakítót, várjon 5 másodpercig, majd kapcsolja be újra.
<b>E3</b>	Túláram	Várjon 30 másodpercig. A Faultremains -ből kapcsolja ki a megszakítót, várjon 5 másodpercig, és kapcsolja be a beépítést.
<b>E4</b>	Földzárlat	Kapcsolja ki a megszakítót, várjon 5 másodpercig, majd kapcsolja be újra.
<b>E5</b>	Áramszivárgás	Kapcsolja ki a megszakítót, várjon 5 másodpercig, majd kapcsolja be újra.
<b>E6</b>	Túlmelegedés	Kapcsolja ki a megszakítót, és hagyja kihűlni a terméket, mielőtt újra bekapcsolná.
<b>E7</b>	Relé meghibásodása	
<b>E8</b>	Sikertelen önellenőrzés	Kapcsolja ki a megszakítót, várjon 5 másodpercig, majd kapcsolja be újra.
<b>E9</b>	Kommunikációs hiba	
<b>E10</b>	E-zár meghibásodása	Győződjön meg arról, hogy a karó végpisztolya kapcsolat csatlakoztatva van, újra megpróbálhatja feloldani (az APP oldalán van egy feloldó gomb). Ha a hiba továbbra is fennáll, húzza ki a megszakítót, és várjon 30 másodpercet, amíg Indítsa újra a gépet.
<b>E11</b>	Dióda hiba	Kapcsolja ki a megszakítót, várjon 30 másodpercet, majd kapcsolja be újra. Ha a hiba továbbra is fennáll, ellenőrizze, hogy A jármű diódája nem hibás.
<b>E12</b>	CP hiba	Kapcsolja ki a megszakítót, várjon 5 másodpercig, majd kapcsolja be újra.

**Előírások**

<b>Modell:</b>	EV200D-32W-22C
<b>Névleges bemeneti/kimeneti feszültség:</b>	380-415V AC háromfázisú
<b>Névleges frekvencia:</b>	50/60Hz
<b>Névleges áram:</b>	32A
<b>Névleges töltési teljesítmény:</b>	22 kW
<b>Töltő csatlakozó:</b>	Megfelel a 2. típusú szabványnak
<b>Kábel hossza:</b>	5 m
<b>RCD</b>	6 mA CC / 30 mA CA
<b>Wi-Fi:</b>	2,4 GHz, 802.11b/g/n
<b>Ügynökségi jóváhagyások:</b>	TÜV
<b>Magasság:</b>	≤1.24 mérföld (≤2000 m)
<b>Üzemi hőmérséklet:</b>	-30°C és +50°C között
<b>Tárolási hőmérséklet:</b>	-30°C és +50°C között
<b>Relatív páratartalom:</b>	≤95% relatív páratartalom, nincs vízcsepp páralecsapódás
<b>IP besorolás:</b>	IP65
<b>Nettó töme:</b>	6.64kg
<b>Méret Sz x Mé x Ma (főegység):</b>	28 x 18.9 x 44 cm

Forgalmazó: **Everflourish Hungary kft.** Hunyadi János út 14. Budapest 1117  
[www.gao.hu](http://www.gao.hu)  
[info@gao.hu](mailto:info@gao.hu)  
 Származási hely: Kína