

Tisztelt Ügyfelünk,

Köszönjük, hogy termékünket választotta.

Kérjük, olvassa el az alábbi utasításokat a termék használata előtt gondosan, és őrizze meg későbbi felhasználásra.

Használat előtt ellenőrizze, hogy a termék nem sérült-e!

Általános információk:

Infravörös fényrel működő jelenlétérzékelő készülék, mely az ember test hőjére reagálva működésbe hozza a hozzákapcsolt eszközközt, pl. lámpá(ka)t.



Műszaki adatok:

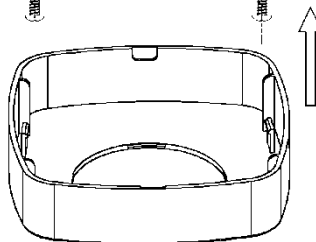
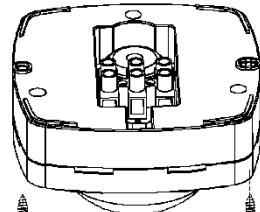
- | | |
|-----------------------------|--------------------------------------|
| 1. Névleges feszültség: | 230 V - 250 V ~, 50Hz |
| 2. Maximális terhelhetőség: | 2000 W 1000 W |
| 3. IP-védettség: | IP65 |
| 4. Telepítési magasság: | 2.2 - 6 méter |
| 5. Érzékelési tartomány: | 360° |
| 6. Érzékelési távolság: | 20 méter maximum |
| 7. Fényérzékenység: | < 3 - 2000 lux, állítható |
| 8. Időzítés: | 10 mp ± 3 mp – 30 p ± 2 p, állítható |

Működés:

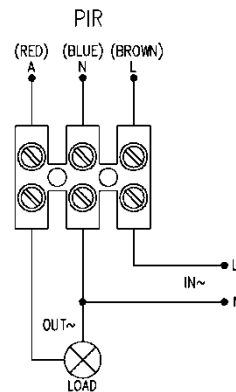
1. LUX (fényérzékenység): A készülék nappal és éjszaka is működhet állásban. 3LUX-nál kisebb környezeti fényben is működik ha a „3” állásban van beállítva.
 3. TIME (idő) : A minimális működési idő 10 másodperc, a maximális érték 30 perc. A tekerő gomb segítségével beállíthatja a kívánt időt.
- Az időbeli késleltetés folyamatosan hozzáadódik, ha a beállított időn belül megkapja a következő jeleket, az idő számláló újraindul.

Telepítés:

1. Feszültségtelenítsen a szerelés megkezdése előtt!
2. Távolítsa el a fedelet
3. Csatlakoztassa a tápellátást és a fogyasztót a csatlakozóvezeték-ábrának megfelelően.
4. Rögzítse a készüléket a felületre a csavarokkal.
5. Pattintsa vissza a fedelet.
6. Bekapcsolhatja a tápellátást és tesztelheti.

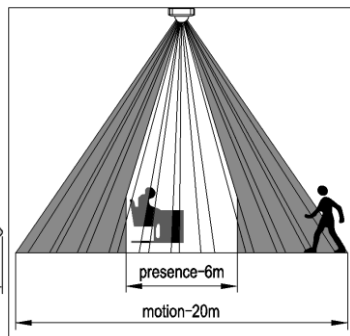
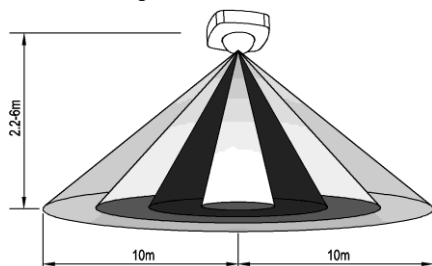


bekötés:



'L' IN: bejövő fázis (BROWN / BARNA)
'N' IN: bejövő nulla (BLUE / KÉK)
LOAD: fogyasztó
'A' kapcsolt fázis (RED / PIROS)

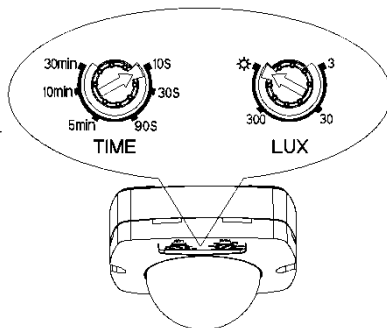
Érzékelő diagram:



Teszt:

Fordítsa a TIME gombot az óramutató járásával ellentétes irányba a minimumra (10s).
 Fordítsa a LUX gombot az óramutató járásával megegyező irányba a maximumra. ☀️
 A bemelegedés (30mp) után az érzékelő működésre készen áll.
 Mozgás esetén a készülék automatikusan bekapcsol, a fény azonnal felgyullad,
 és 10 másodperccel (± 3 mp) később a fény automatikusan kikapcsol.
 Fordítsa a LUX gombot az óramutató járásával ellentétes irányba a minimumra (3).
 Ha a környezeti fény több mint 3LUX, az érzékelő nem működik és a lámpa is elalszik.

Ezután a gombok segítségével beállíthatja a kívánt határokat.



Megjegyzés: nappali fényben történő teszteléskor a LUX gombot (SUN) állásba kell fordítani, különben az érzékelő lámpa nem tud működni!

Hibaelhárítás:

A lámpa nem világít:

1. Ellenőrizze a csatlakozásokat.
2. Ellenőrizze, hogy a környezeti hőmérséklet nem túl magas-e.

Az egység nem érzékeli a mozgást:

1. Ellenőrizze, hogy az érzékelő előtt nem lehet-e olyan akadályozó tárgy, amely befolyásolja a jelek vételét.
2. Ellenőrizze, hogy a jelforrás az érzékelési mezőben van-e.
3. Ellenőrizze a beépítési magasságot.

Az érzékelő nem tudja automatikusan lekapcsolni a lámpát:

1. Ha folyamatos jelek vannak az érzékelési mezőben.
2. Ha az időkéleltetés a leghosszabbra van beállítva.

Figyelem:

1. Villanyszerelő vagy tapasztalt ember telepítheti.
2. Az érzékelő érzékeny a hőmérsékletváltozásra, ezért kerülje a hőforrásokat a közelében, valamint az erősen tükröződő felületeket!
3. Kerülje az érzékelő olyan tárgyak felé történő irányítását, amelyek a szélben mozoghatnak, mint például függönyök, magas növények stb.
4. Gyermekektől távol tartandó.
5. A csatlakoztatott készülék feszültségének és frekvenciájának meg kell felelnie a műszaki adatoknak!
6. Ha a készülék minősítése (feszültség, teljesítmény, hőmérséklet, frekvencia stb.) meghaladja a Műszaki leírást, az károsíthatja a készüléket.
7. Saját biztonsága érdekében kérjük, gondosan kezelje az áramot.

Származási hely: Kína

Made in PRC

Az elektromos és elektronikus berendezések hulladékainak kezelése: (WEEE utasítások)

A használt elektromos és elektronikus eszközöket az európai előírásoknak megfelelően már nem szabad a háztartási hulladékkal együtt megsemmisíteni.

Az áthúzott szemétkosár szimbólum jelzi a szelektív gyűjtés szükségességét.

Segítsen nekünk a környezet megővésében, és ügyeljen arra, hogy amikor már nem használja ezt az eszközt, helyezze be az erre a célra elkülönített gyűjtő rendszerekbe.

