



HASZNALATI ÚTMUTATÓ 10/20WLED REFLEKTOR MOZGÁSÉRZKELŐVEL

240V/50Hz   **IP44**  ---0.5m

Üzembehelyezés:

A szerelés megkezdése előtt kérjük olvassa el a mellékelt használati útmutatót.

A lámpatestet csak szakember szerelheti, feszültségmentes állapotban

A szerelés ideje alatt biztosítani kell, hogy az áramkört ne helyezhessék feszültség alá. A lámpatest érintésvédelmi besorolása: I osztály. A lámpatest földelése szükséges. A termék nem tartalmaz cserélhető fényforrást.

A termék egy passzív infravörös technológián alapuló mozgásérzékelővel működik.

A mozgásérzékelő a környezeti hőmérséklet és a mozgást végző élőlény (ember, állat stb.) testhőmérsékletének különbségét érzékeli.

Működés:

1). Ha a lámpatest feszültség alatt van, akkor a mozgásérzékelő kb. 1 perc bemelegedés után üzemkész állapotba kerül.

A felmelegedés után, a mozgásérzékelő előtt sétálva teszteljük azt. A teszt elkezdése előtt a LUX feliratú gombot állítsa a nap szimbólum felé.

A Time feliratú gombot állítsa a mínusz felé.

Ezután a mozgásérzékelő bekapcsolja a lámpatestet a mozgás érzékelésekor.

2) A mozgásérzékelőnek van egy folyamatos üzemmódja is, amikor 8 órán keresztül folyamatosan világít a lámpatest.

A folyamatos üzemből úgy tud ismét a mozgásérzékelő üzemmódba átlépni, hogy ha áramtalanít és 3-5 másodpercen belül ismét feszültség alá helyezi a hálózatot.

Elképzelhető, hogy egy esetleges áramszünet után folyamatos állásba kerül a világítás, ekkor áramtalanítson és 3 másodpercen belül kapcsolja ismét vissza az áramot.

Fényérzékelő beállítása:

A LUX gomb nappal és éjjeli fokozatai között tudja beállítani a mozgásérzékelőbe épített fényérzékelőt.

A fényérzékelő lényege az, hogy ha nincs szükség a lámpatest bekapcsolására nappal, akkor csak a sötétség beálltakor kapcsoljon be.

Működési időtartam beállítása:

ATIME gomb segítségével beállíthatja, hogy a bekapcsolás után mennyi ideig működjön a lámpatest

A+és-jelek irányába tekerve állíthatja be a működés időtartamát.

Ha bekapcsolt állapotban a mozgásérzékelő újabb mozgást érzékel, akkor a működés időtartama újra kezdődik.

A mozgásérzékelő érzékelési tartománya 120 fok horizontálisan. Az érzékelési távolsága max 8+/-1m min. 1,5-2m magasságban felszerelve. (ld.3.kép)

ermék	Feszültség	Teljesítmény tényező	rintésvédelmi osztály	Színhőmérséklet	Fényáram	
A	AC 100-240V	0.5	Class II	4000K	>500lm	
Termék	Súly	Méret			Max. bevilágított terület	
		H	Sz	M		
A	0,45KG	115mm	105mm	85mm	13x 13m	

Garancia: A vásárlás napjától számított: 24hónap garancia.



A fenti szimbólum arra figyelmeztet, hogy jelen terméket tilos az EU területén, a háztartási hulladékba dobni.

Jelen termék értékes újrahasznosítható anyagokat tartalmaz, illetve tartalmazhat a környezetre ártalmas anyagokat.

Kérjük a terméket csak az erre kijelölt hulladék gyűjtőben helyezze el, illetve vigye vissza a forgalomba hozónak, aki a megfelelő módon gyűjti vissza az elektromos hulladékot.

Importőr:

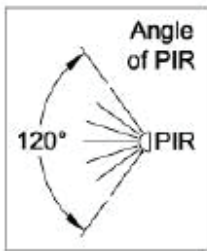
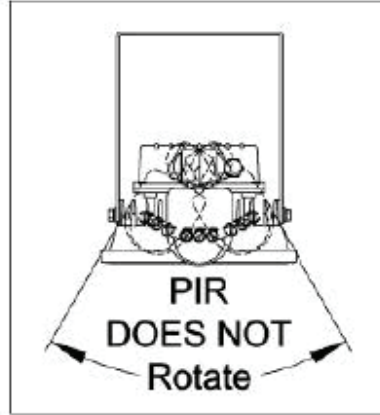
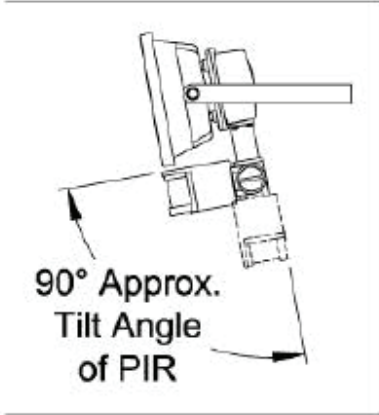
EverflourishEuropeGmbH

RobertKochstr4. Friedrichsthal-

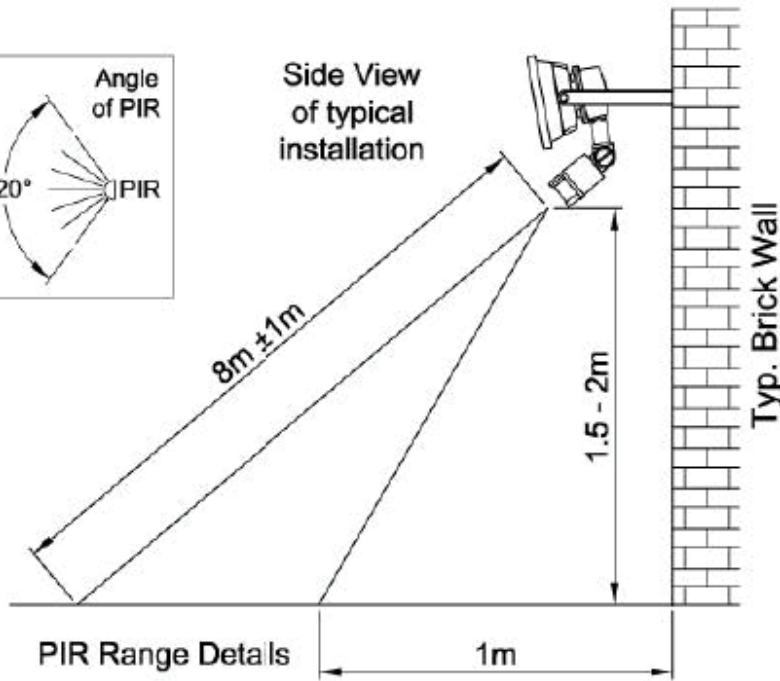
Németország

Garancia: A vásárlás napjától számított 2 év garancia.

A technikai jellegű változtatások jogát előzetes értesítés nélkül is fenntartjuk.



Side View of typical installation



Adjusting the PIR	LUX	TIME
See details opposite		